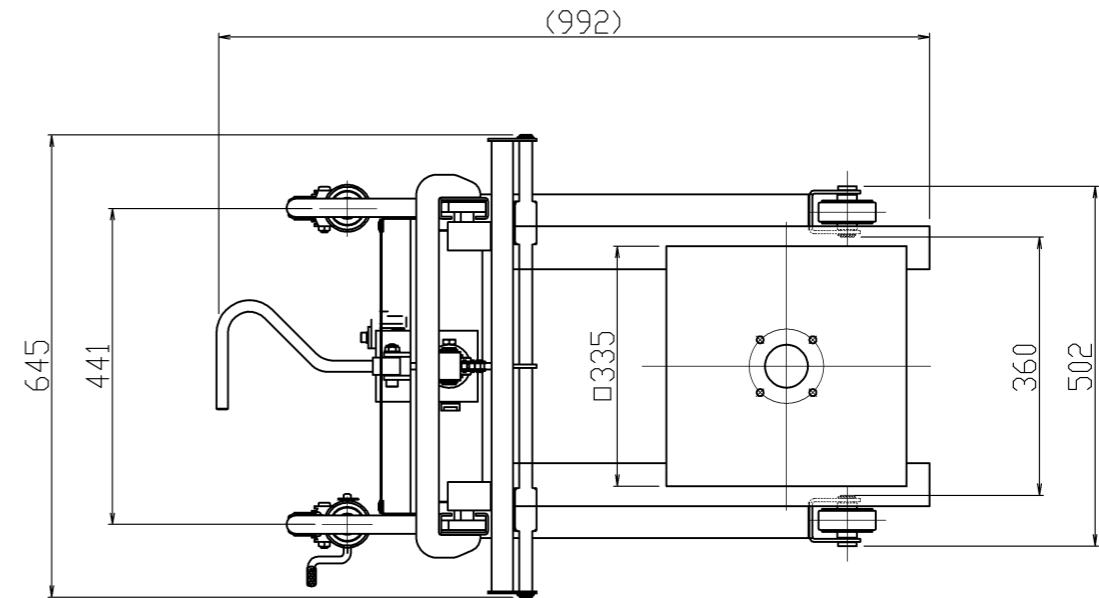
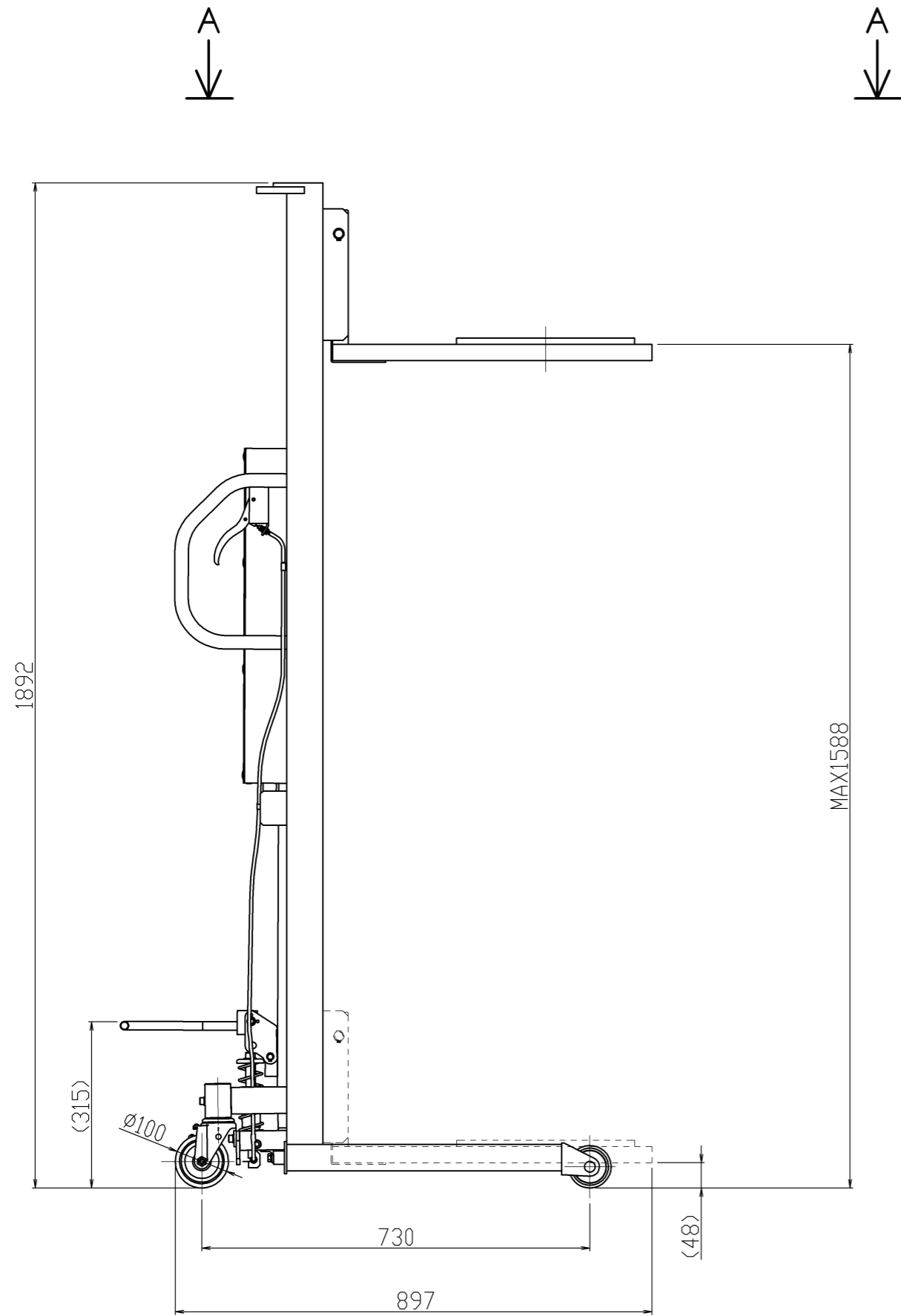


訂正記号	年月日	訂正理由及箇所	氏名
△			



A Aカラ見ル

1	昇降架台	SS400他	1		
番号	部品名	材質	個数	部品番号	備考
指図書番号	御注文先				
	御使用先				
写図		第三角法	型式		
製図	s, m				
設計		入庫 尺度	名称	SG - I 型	
検図	承認	1/10.5			
阪和化工機株式会社			図番	ホームページ用カタログ標準品	