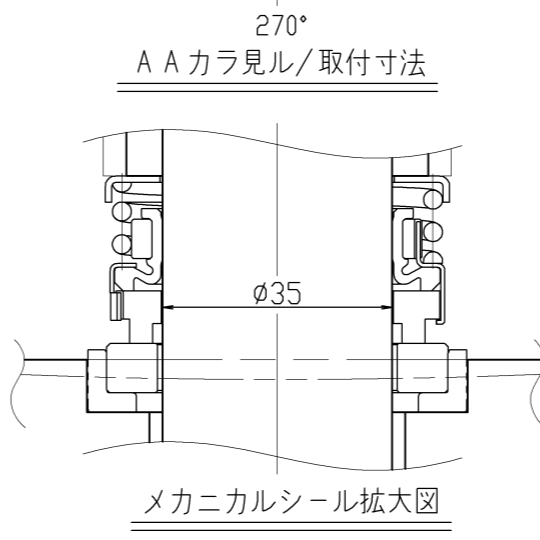
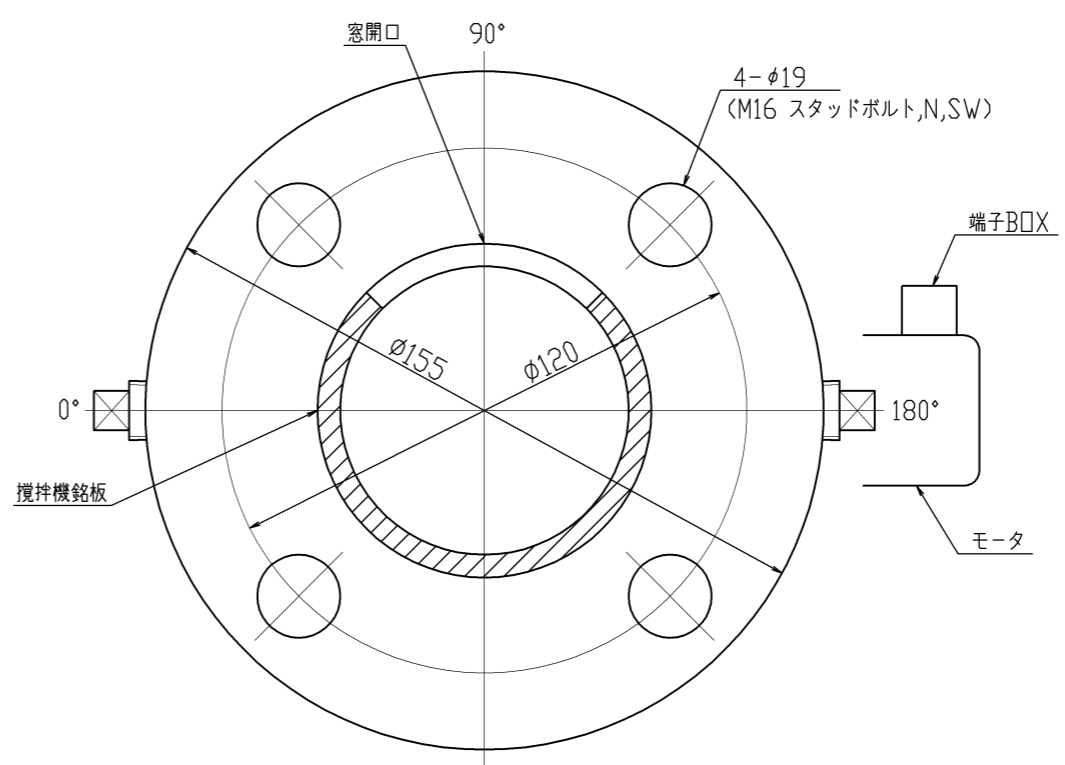
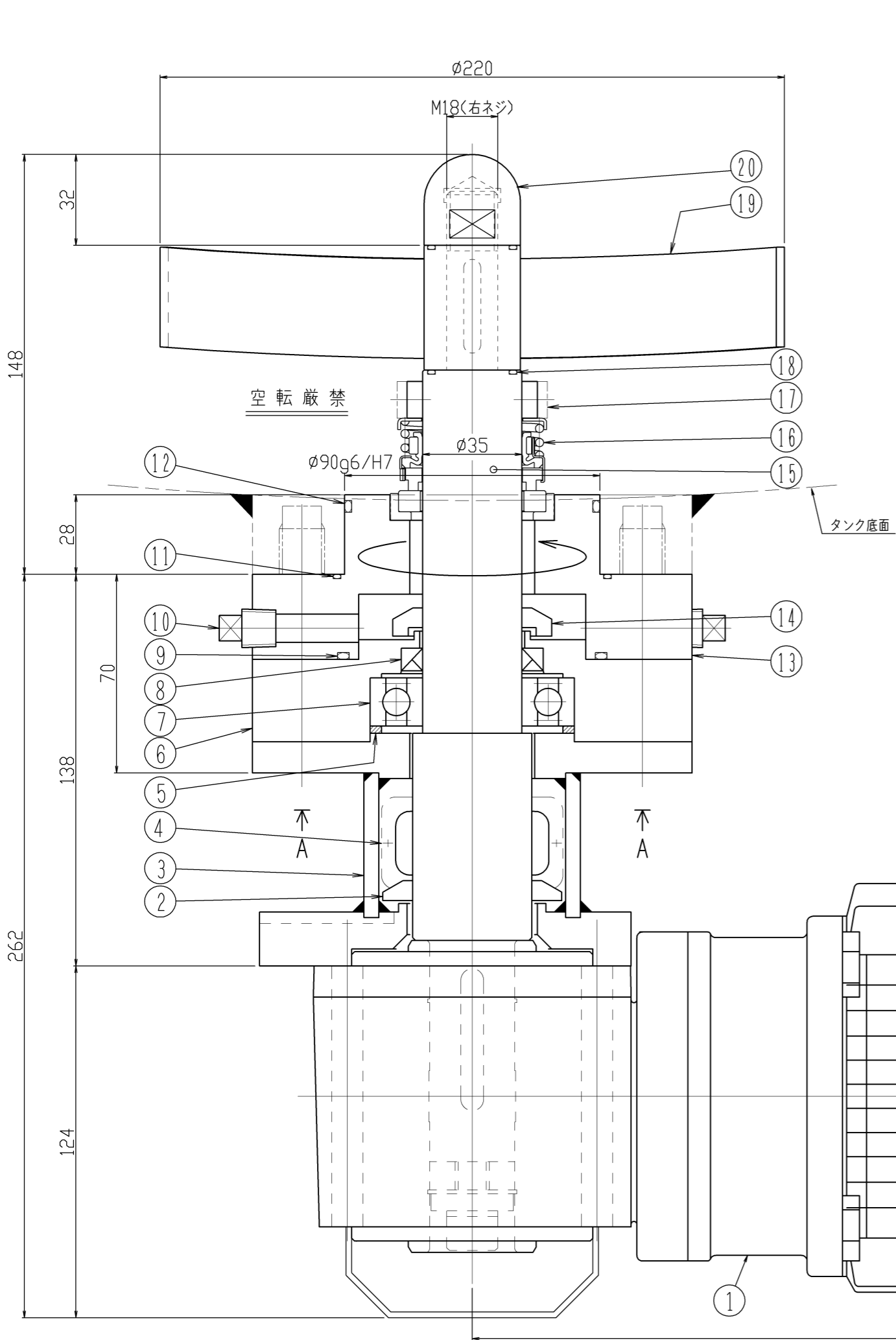


Rev	日付	担当
△		
△		
△		



※攪拌状況・負荷具合により
インバータにて回転数を調整して下さい。

機器仕様	
接液部材質	SUS304
公称回転速度	36~360min ⁻¹
回転方向	上ヨリ見テ反時計方向
減速機 及び モータ (インバータ対応)	住友ハイボニック RNYM05-1310-AV-5 全閉外扇屋外型 0.4kW 200V, 4P, 60Hz
取合管座	JIS10K 50A
塗装色	減速機及びモータ部のみステンレスコート
注文番号	-
製作台数	1台
ITEM NO.	-
概算質量	31kg

20	羽根押工	SUS304	1		
19	攪拌羽根	SUS304	1		3枚後選翼
18	Oリング	FKM	2		S26
17	セットカラー	SUS304	1		
16	メカニカルシール	セラミック カーボン	1		イーグルブルグマン製
15	攪拌軸	SUS304	1		
14	防塵リング	NBR	1		
13	フランジ	SUS304	1		
12	Oリング	FKM	1		G85
11	Oリング	FKM	1		S95
10	プラグ	SUS304	2		PT1/4
9	Oリング	FKM	1		G90
8	オイルシール	FKM	1		D35508
7	ベアリング	SUJ	1		#6207DDU
6	ベアリングケース	SUS304	1		
5	波ワッシャー	S65CM	1		BWW-6306
4	窓カバー	SUS304	1		パンチングメタル
3	本体	SUS304	1		
2	防塵リング	NBR	1		
1	減速機	購入品	1		
番号	部品名	材質	個数	備考1	備考2

御注文先	
御使用先	
名称	タンク底電動攪拌機
型式	BM-003M-AV
図面番号	ホームページ用カタログ標準図 △
製図 h, s	検図 承認 作成日 尺度 FREE