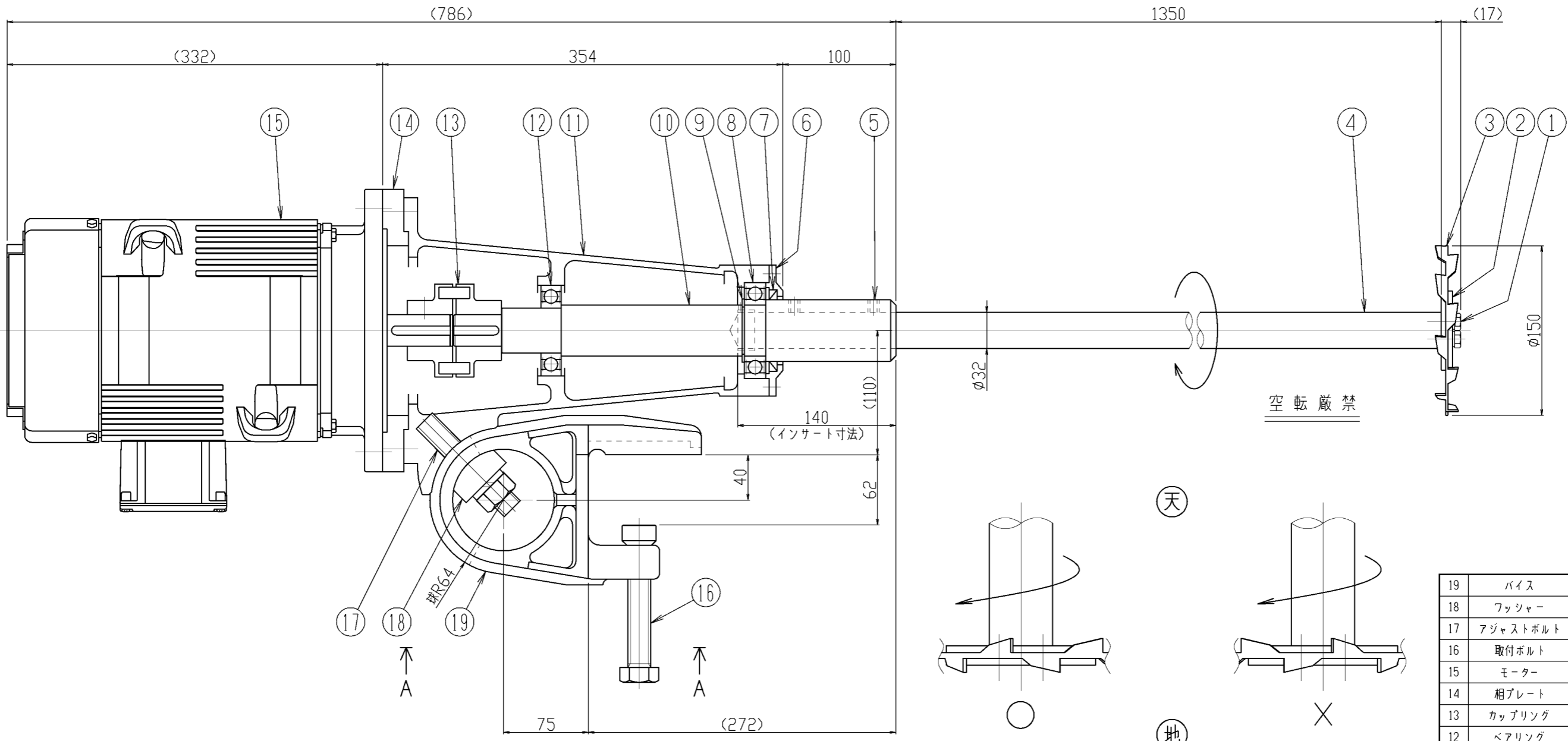
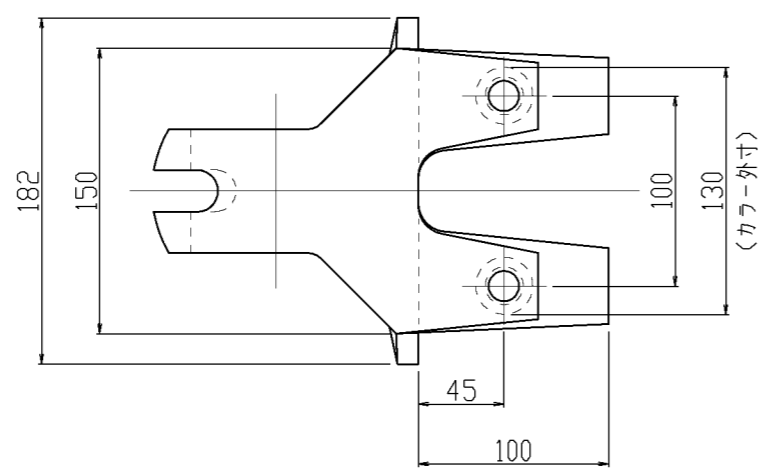


△	年月日	氏名
△		
△		
△		



乳化タービン取付図

※反時計方向に回転させる場合は上図右側の取付状態で御使用下さい。



A A カラ見ル/取付寸法

19	バイス	FCD450	1		
18	ワッシャー	FCD450	1		
17	アジャストボルト	SUS304	1		M20
16	取付ボルト	SUS304	2		M20
15	モーター	購入品	1		
14	相プレート	SS400	1		
13	カップリング	FC	1 ^S		
12	ベアリング	SUJ	1		#6208zz
11	本体	FCD450	1		
10	主軸	SUS304	1		
9	スナップリング	SK85	1		
8	ベアリング	SUJ	1		#6209zz
7	オイルシール	NBR	1		G55727
6	ベアリング押エ	FCD450	1		
5	セットボルト	SUS304	2		M8
4	攪拌軸	SUS304	1		
3	攪拌羽根	SUS304	1		乳化タービン
2	セットカラー	SUS304	2		
1	セットボルト	SUS304	2		M8
番号	部品名	材質	個数	備考1	備考2

機器仕様	
タンク名	
タンク寸法	
取扱い液	
撹液部材質	SUS304
公称回転速度	1500/1800min ⁻¹
回転方向	上ヨリ見て時計方向
モーター	五社製 全閉外扇屋外型
(IE3仕様)	2.2kW
塗装色	マシセル 10GY 6/2
注文番号	
製作台数	1台
ITEM NO.	
概算質量	81kg

指図書番号	御注文先	御使用先		
写図		第三角法	型式	KZP-6306
製図	s,m	入庫	尺度	名称
設計		承認	1/4	可搬型電動攪拌機
検図				図番
阪和化工機株式会社				ホームページ用カタログ標準品