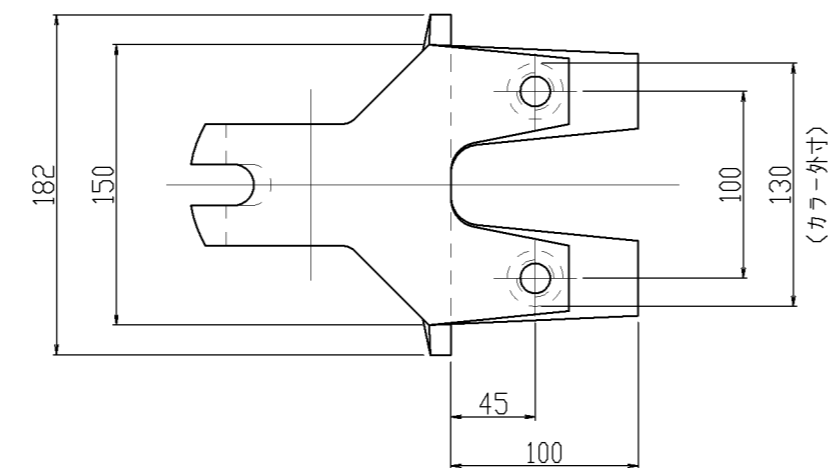
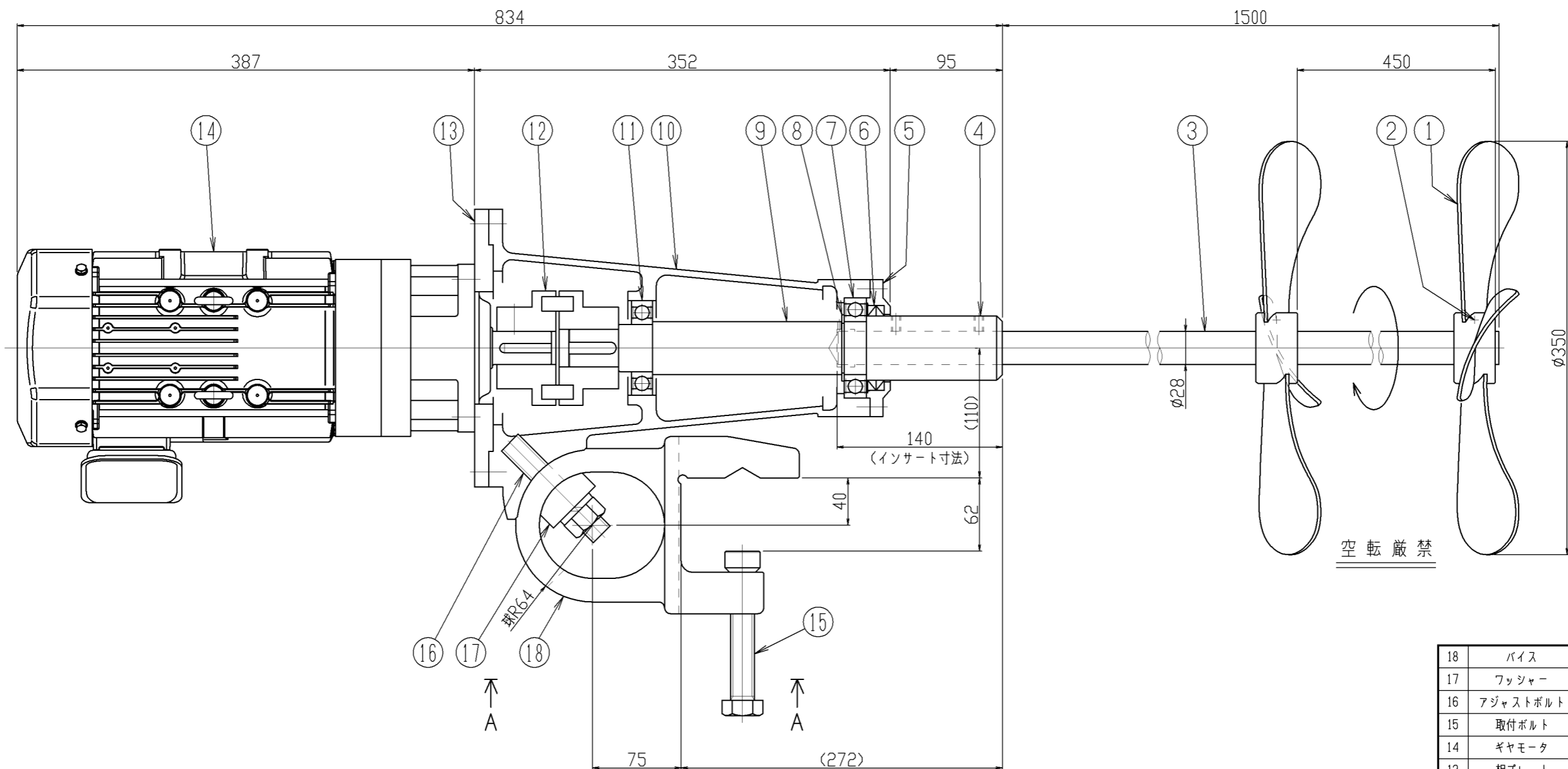


△	年月日	氏名
△		
△		
△		



A Aカラ見ル/取付寸法

機器仕様	
タンク名	
タンク寸法	
取扱い液	
接液部材質	SUS304
公称回転速度	300/360min ⁻¹
回転方向	上ヨリ見テ時計方向
ギヤモータ	住友アトックスNEO CNVM2-509R-EP-5 全閉外扇屋外型 1.5kW (IE3仕様) 200V, 4P, 50/60Hz
塗装色	ギヤモータ部のみステンレスコート
注文番号	
製作台数	1台
ITEM NO.	
概算質量	74kg

18	バイス	SCS13	1		
17	ワッシャー	SCS13	1		
16	アジャストボルト	SUS304	1		M20
15	取付ボルト	SUS304	2		M20
14	ギヤモータ	購入品	1		
13	相プレート	SUS304	1		
12	カップリング	FC	1 ^S		
11	ベアリング	SUJ	1		#6208zz
10	本体	SCS13	1		
9	主軸	SUS304	1		
8	スナップリング	SK85	1		
7	ベアリング	SUJ	1		#6209DDU
6	オイルシール	NBR	2		G55727
5	ベアリング押エ	SUS304	1		
4	セットボルト	SUS304	2		M8
3	攪拌軸	SUS304	1		
2	セットボルト	SUS304	2		M10
1	攪拌羽根	SUS304	2	HM70×7	3枚置
番号	部品名	材質	個数	備考1	備考2

指図書番号	御注文先	
	御使用先	
写図		型式
製図	s,m	KPS-4005
設計	入庫	尺度
検図	承認	1/4
名称		可搬型電動攪拌機
図番		図番