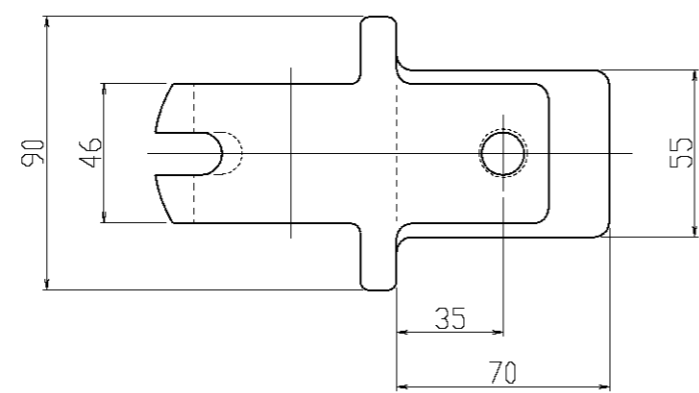
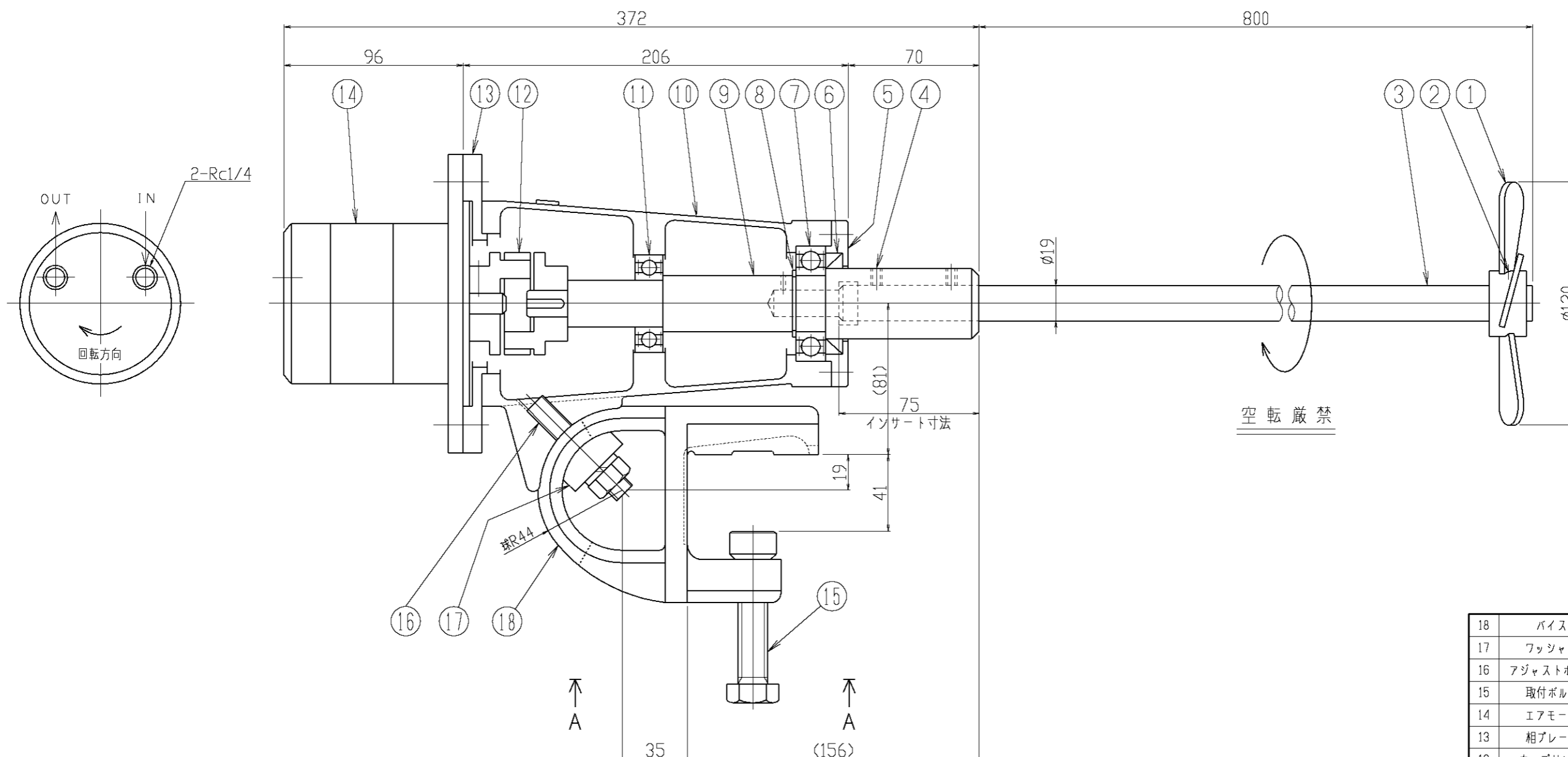


△	年月日	氏名
△		
△		
△		



AAカラ見ル/取付寸法

※5kgf/cm²最大出力時。(排気口は大気開放で圧力は給油口直前の値)
マフラーを取付けたり、配管ラインにエア機器を取付けると、性能は約70%に低下します。

空転厳禁

仕様	
タンク名	
タンク寸法	
取扱い液	
接液部材質	SUS304
公称回転速度	※1800min ⁻¹
回転方向	上ヨリ見て時計方向
エアモータ	三栄製 VA30RS ※0.2kW相当 エア圧5kgf/cm ² エア消費量0.40Nm ³ /min
塗装色	マンセル 10GY 6/2
注文番号	
製作台数	1台
ITEM NO.	
概算質量	14kg

18	バイス	FCD450	1		
17	ワッシャー	FCD450	1		
16	アジャストボルト	SUS304	1		M12
15	取付ボルト	SUS304	1		M16
14	エアモータ	購入品	1		
13	相プレート	SS400	1		
12	カップリング	FC	1 ^S		
11	ベアリング	SUJ	1		#6205zz
10	本体	AC4A-F	1		
9	主軸	SUS304	1		
8	スナップリング	SK85	1		
7	ベアリング	SUJ	1		#6206zz
6	オイルシール	NBR	1		G38546
5	ベアリング押エ	AC4A-F	1		
4	セットボルト	SUS304	2		M6
3	攪拌軸	SUS304	1		
2	セットボルト	SUS304	1		M8
1	攪拌羽根	SUS304	1		3枚70ベラ
番号	部品名	材質	個数	備考1	備考2

指図書番号		御注文先	
		御使用先	
写図		第三角法	型式
製図	k,u		KAP-6572-1
設計		入庫	尺度
検図	承認	1/2.5	名称
			可搬型エア攪拌機
阪和化工機株式会社			図番
			ホームページ用カタログ標準図