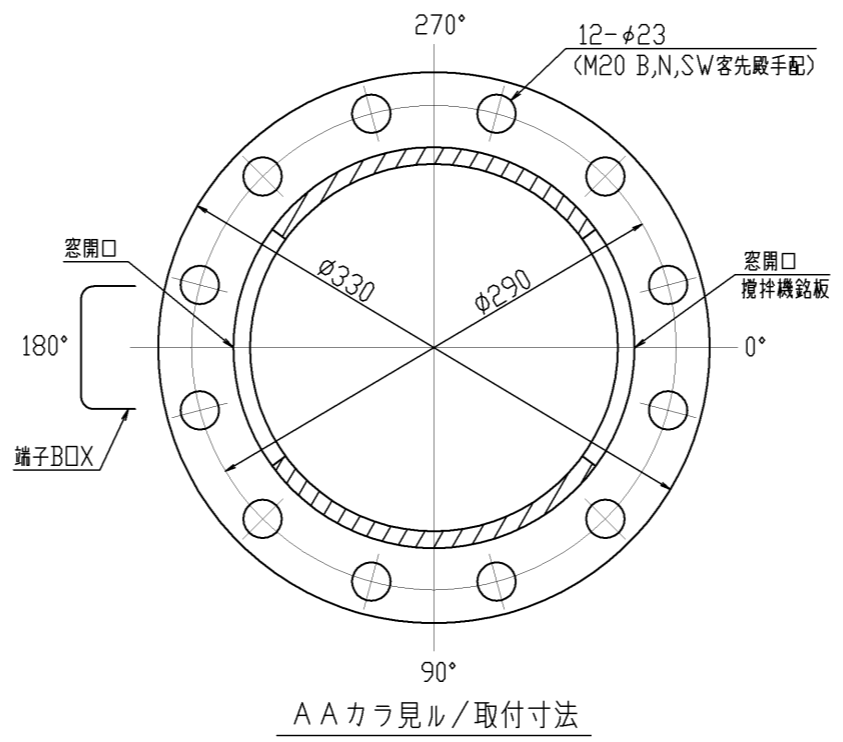
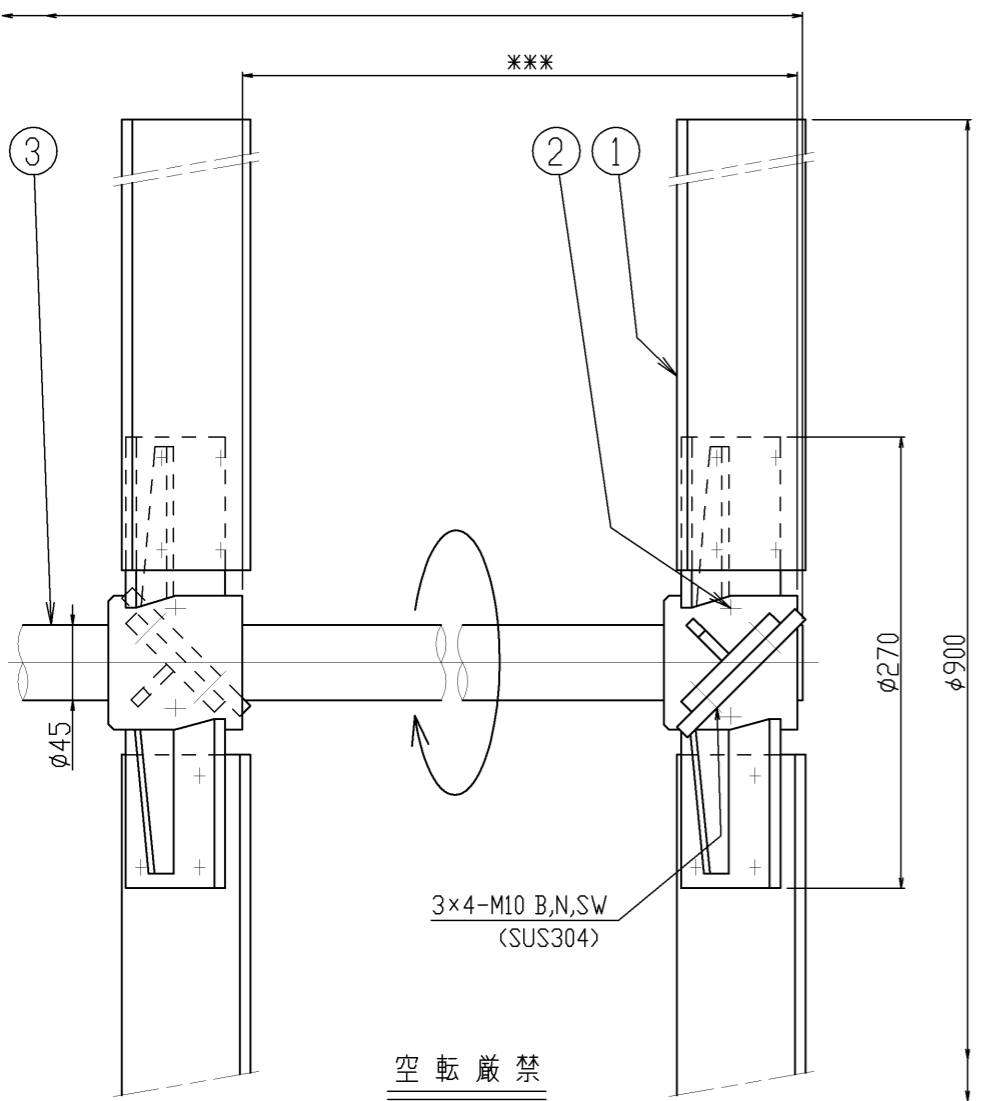
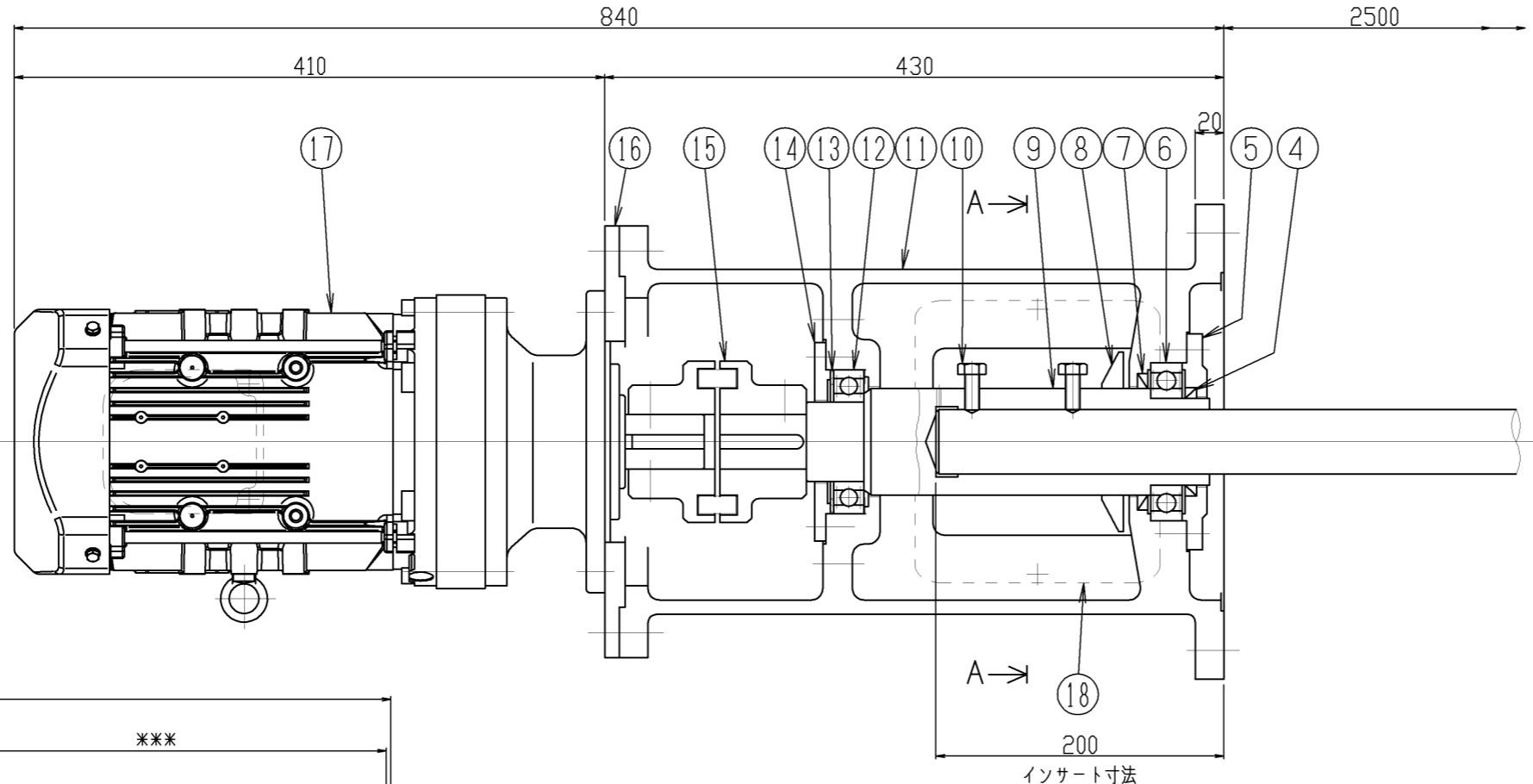


△	年月日	氏名
△		
△		
△		



機器仕様	
接液部材質	SUS304
公称回転速度	52/62min ⁻¹
回転方向	上ヨリ見テ時計方向
減速機及びモーター (IE3仕様)	住友サイクロ CNVM3-6125-EP-29 全開外扇屋外型 2.2kW 200V, 4P, 50/60Hz
取合管座	JIS10K 200A
塗装色	マンセル 10GY 6/2
注文番号	
製作台数	1台
ITEM NO.	
概算質量	180kg

18	窓カバー	SUS304	1 ^S	パツチングメタル	
17	減速機	購入品	1		
16	相プレート	SS400	1		
15	カップリング	FC	1 ^S		
14	ベアリング押エ	FCD450	1		
13	波ワッシャー	S65CM	1	BWW-6309	
12	ベアリング	SUJ	1	#6211zz	
11	本体	FCD450	1		
10	セットボルト	SUS304	4	M10	
9	主軸	S45C	1		
8	防塵リング	NBR	1		
7	オイルシール	NBR	1	G74957	
6	ベアリング	SUJ	1	#6212zz	
5	ベアリング押エ	FCD450	1		
4	オイルシール	NBR	1	G60756	
3	攪拌軸	SUS304	1		
2	セットボルト	SUS304	4	M10	
1	攪拌羽根	SUS304	2	3枚傾斜パドル	
番号	部品名	材質	個数	備考1	備考2

指図書番号	御注文先	
	御使用先	
写図		第三角法 型式 HSL-7606-29
製図	s,m	入庫 尺度
設計		名称 縦型電動攪拌機
検図	承認	1/45
阪和化工機株式会社		図番 ホームページ用カタログ標準品