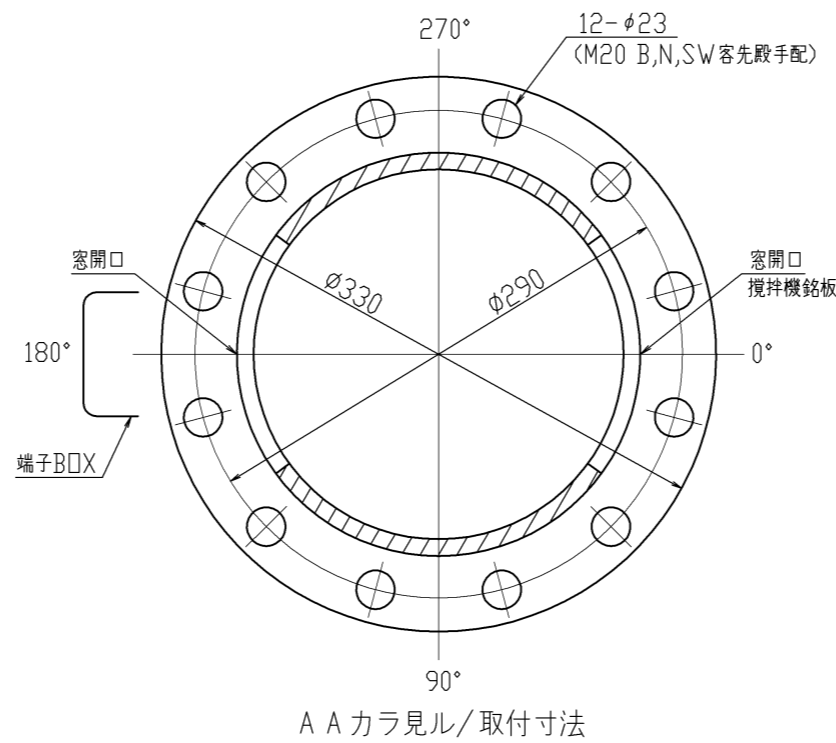
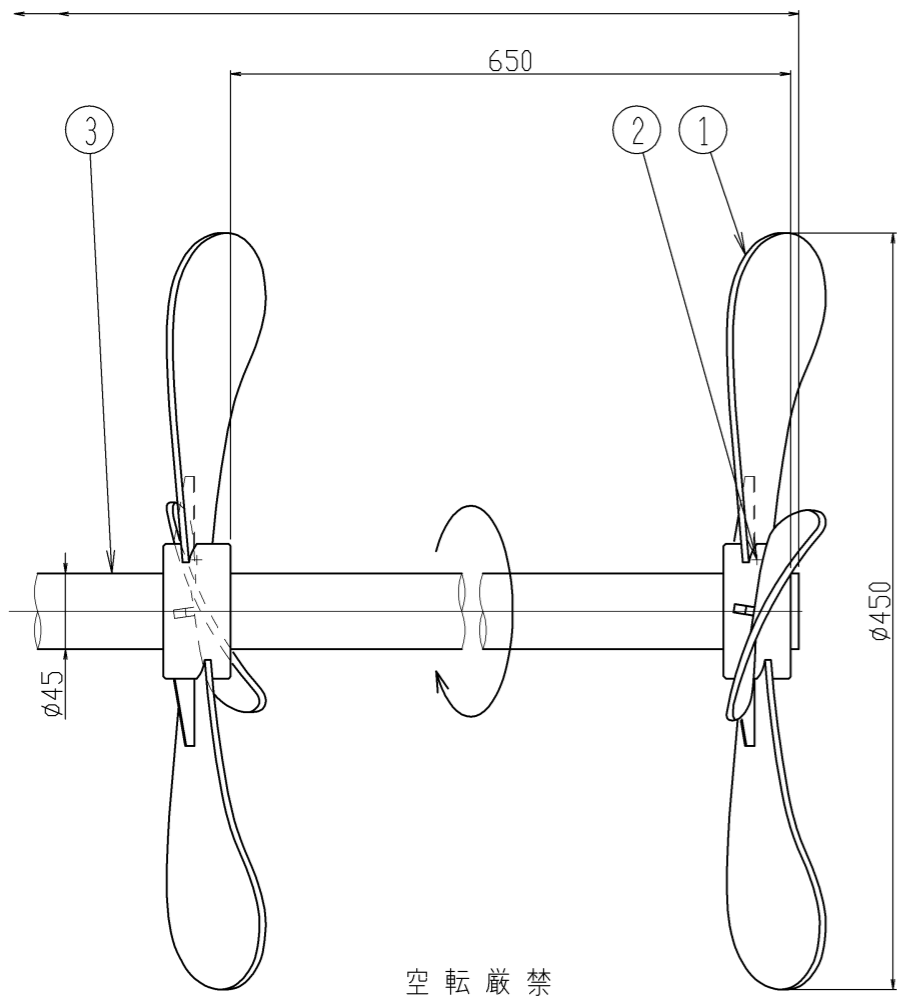
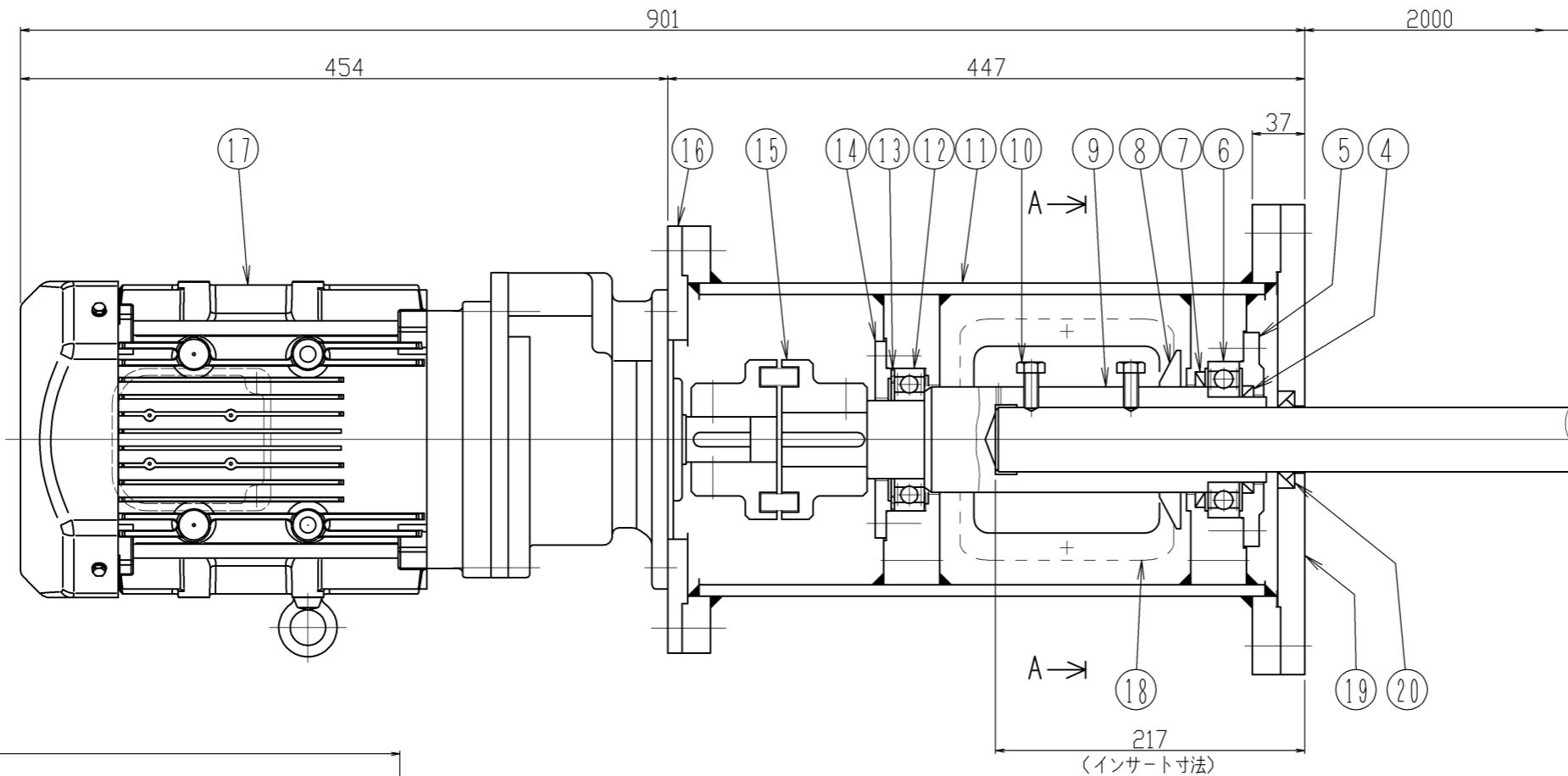


| Rev | 日付 | 担当 |
|-----|----|----|
| △ | | |
| △ | | |
| △ | | |



| 機器仕様 | | | | |
|-----------------------------|--|--|--|--|
| 接液部材質 | SUS304 | | | |
| 公称回転速度 | 310/370min ⁻¹ | | | |
| 回転方向 | 上ヨリ見テ時計方向 | | | |
| 減速機 及び モータ (IE3仕様) | 住友サイクロ CVVM5-6115SK-EP-5 全閉外扇層外型 3.7kW 200V, 4P, 50/60Hz | | | |
| 取合管座 | JIS10K 200A | | | |
| 塗装色 | ギヤモータ部のみステンレスコート | | | |
| 注文番号 | - | | | |
| 製作台数 | 1台 | | | |
| ITEM NO. | - | | | |
| 概算質量 | 170kg | | | |

| 20 | オイルシール | NBR | 1 | | D456812 |
|----|---------|--------|----------------|--------|----------|
| 19 | フランジ | SUS304 | 1 | | |
| 18 | 密カバ | SUS304 | 1 ^S | | パンチングメタル |
| 17 | 減速機 | 購入品 | 1 | | |
| 16 | 相プレート | SUS304 | 1 | | |
| 15 | カップリング | FC | 1 ^S | | |
| 14 | ベアリング押工 | SUS304 | 1 | | |
| 13 | 波ワッシャー | S65CM | 1 | | BWW-6309 |
| 12 | ベアリング | SUJ | 1 | | #6211zz |
| 11 | 本体 | SUS304 | 1 | | |
| 10 | セットボルト | SUS304 | 4 | | M10 |
| 9 | 主軸 | SUS304 | 1 | | |
| 8 | 防塵リング | NBR | 1 | | |
| 7 | オイルシール | NBR | 1 | | G74957 |
| 6 | ベアリング | SUJ | 1 | | #6212zz |
| 5 | ベアリング押工 | SUS304 | 1 | | |
| 4 | オイルシール | NBR | 1 | | G60756 |
| 3 | 攪拌軸 | SUS304 | 1 | | |
| 2 | セットボルト | SUS304 | 2 | | M12 |
| 1 | 攪拌羽根 | SUS304 | 2 | HM70ベラ | 3枚翼 |
| 番号 | 部品名 | 材質 | 個数 | 備考1 | 備考2 |

| | | | | |
|------|------------------|----|------------|------|
| 御注文先 | | | | |
| 御使用先 | | | | |
| 名称 | 縦型電動攪拌機 | | | |
| 型式 | HPS-5007L1 | | | |
| 図面番号 | ホームページ用カタログ標準品 △ | | | |
| 製図 | 検図 | 承認 | 作成日 | 尺度 |
| s,m | | | 2020.02.20 | FREE |