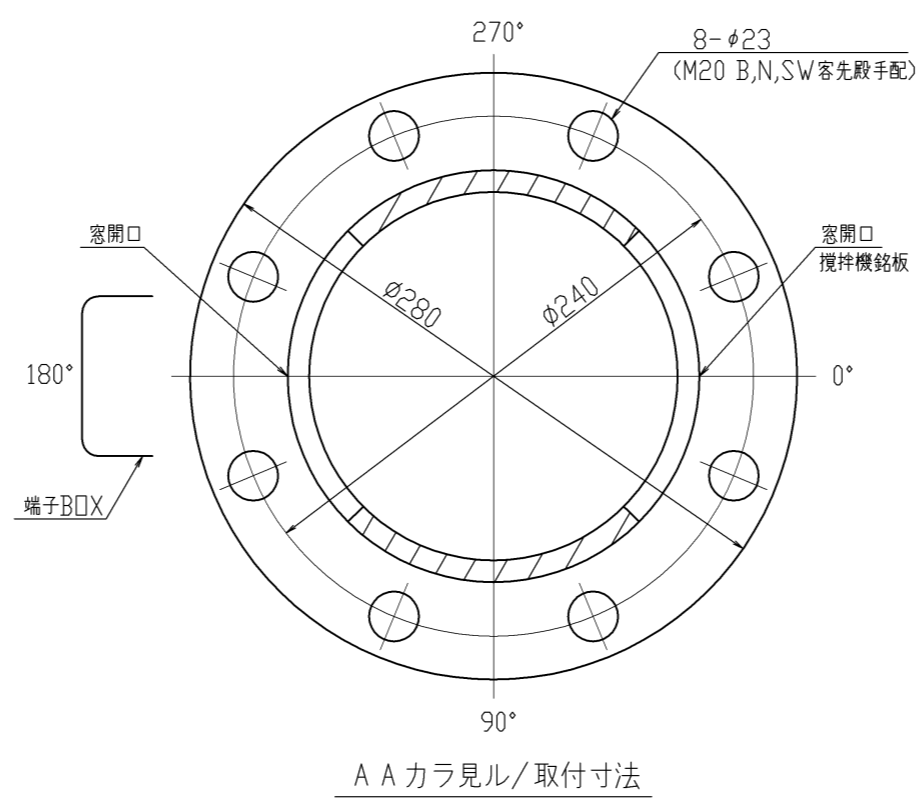
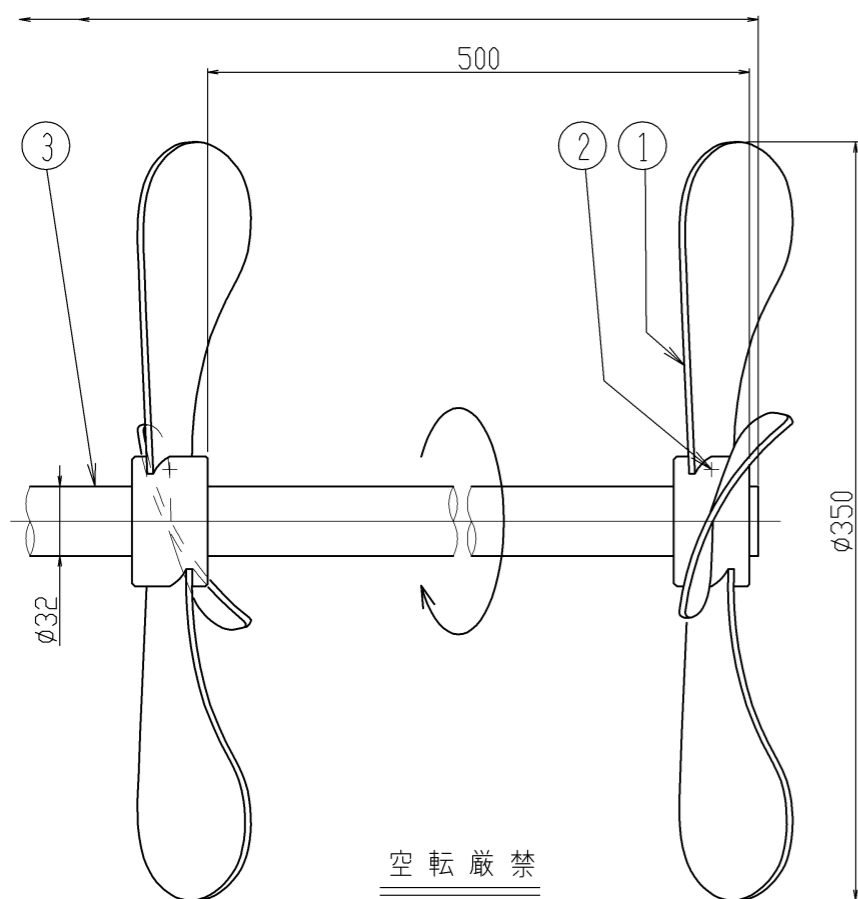
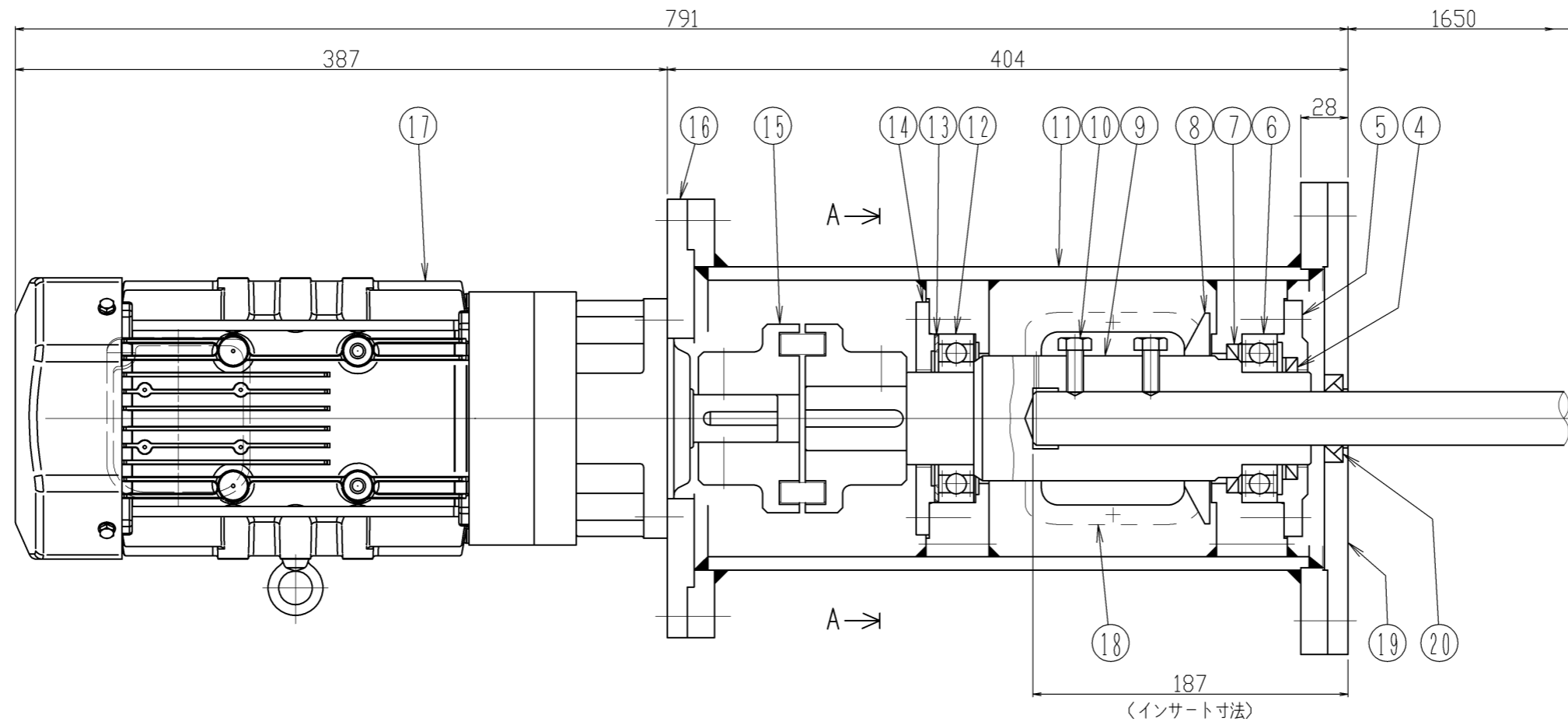


Rev	日付	担当
△		
△		
△		



機器仕様				
接液部材質	SUS304			
公称回転速度	300/360min ⁻¹			
回転方向	上ヨリ見テ時計方向			
ギヤモータ (IE3仕様)	住友アルタックスNEO CNVM2-509R-EP-5 全閉外扇屋外型 1.5kW 200V, 4P, 50/60Hz			
取合管座	JIS10K 150A			
塗装色	ギヤモータ部のみステンレスコート			
注文番号	-			
製作台数	1台			
ITEM NO.	-			
概算質量	100kg			

20	オイルシール	NBR	1		D325211
19	フランジ	SUS304	1		
18	窓カバー	SUS304	1 ^S		パンチングメタル
17	ギヤモータ	購入品	1		
16	相プレート	SUS304	1		
15	カップリング	FC	1 ^S		
14	ベアリング押工	SUS304	1		
13	波ワッシャー	S65CM	1		BWW-6309
12	ベアリング	SUJ	1		#6211zz
11	本体	SUS304	1		
10	セットボルト	SUS304	4		M10
9	主軸	SUS304	1		
8	防塵リング	NBR	1		
7	オイルシール	NBR	1		G70887
6	ベアリング	SUJ	1		#6211zz
5	ベアリング押工	SUS304	1		
4	オイルシール	NBR	1		G55727
3	搅拌軸	SUS304	1		
2	セットボルト	SUS304	2		M10
1	搅拌羽根	SUS304	2	HM7ローラ	3枚翼
番号	部品名	材質	個数	備考1	備考2

御注文先				
御使用先				
名称	縦型電動搅拌機			
型式	HPS-5005L1			
図面番号	ホームページ用カタログ標準品 △			
製図	検図	承認	作成日	尺度
s,m			2020.02.20	FREE