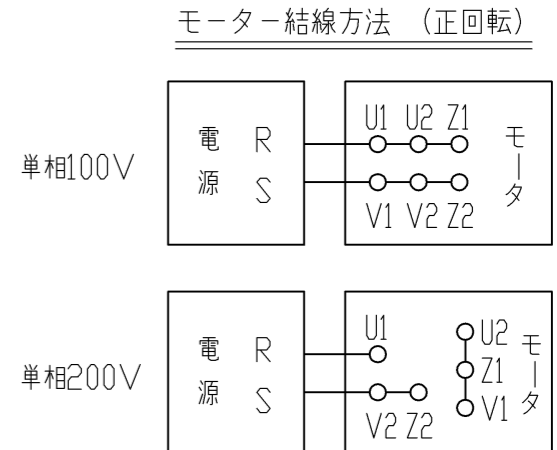
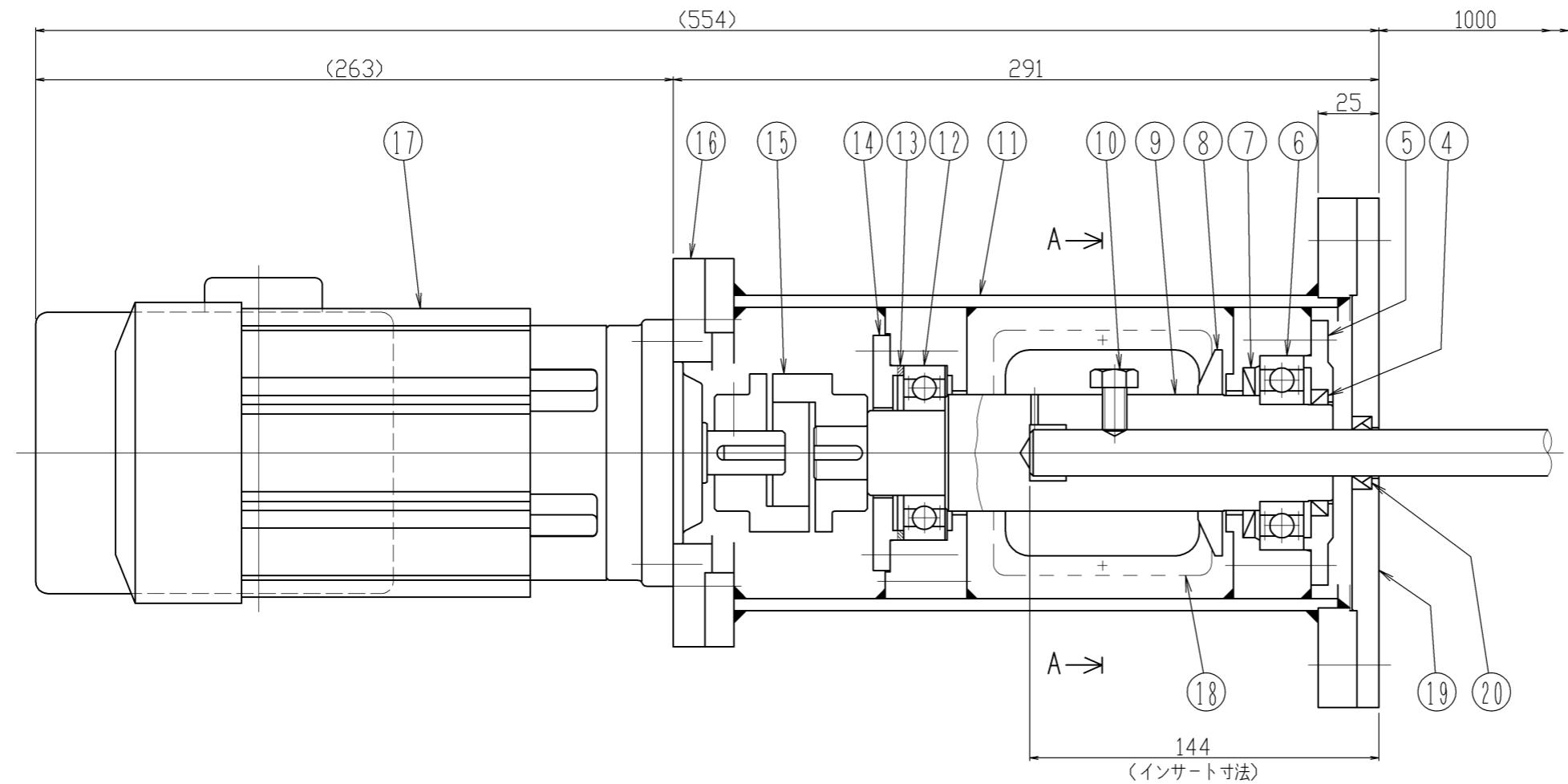
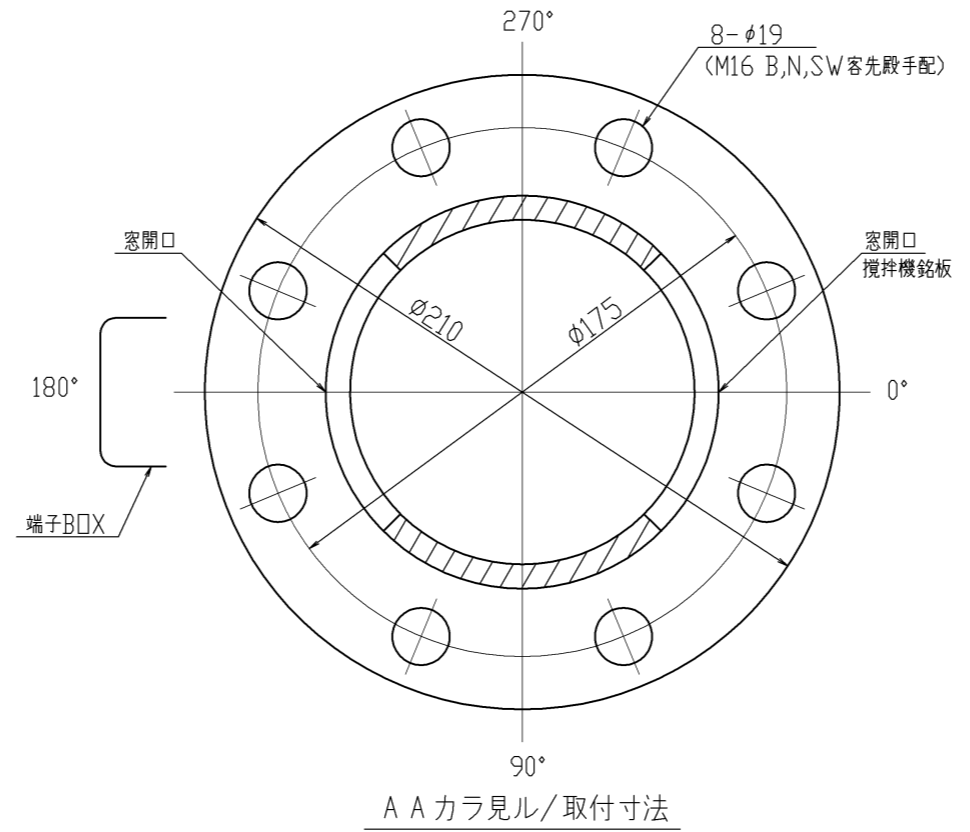
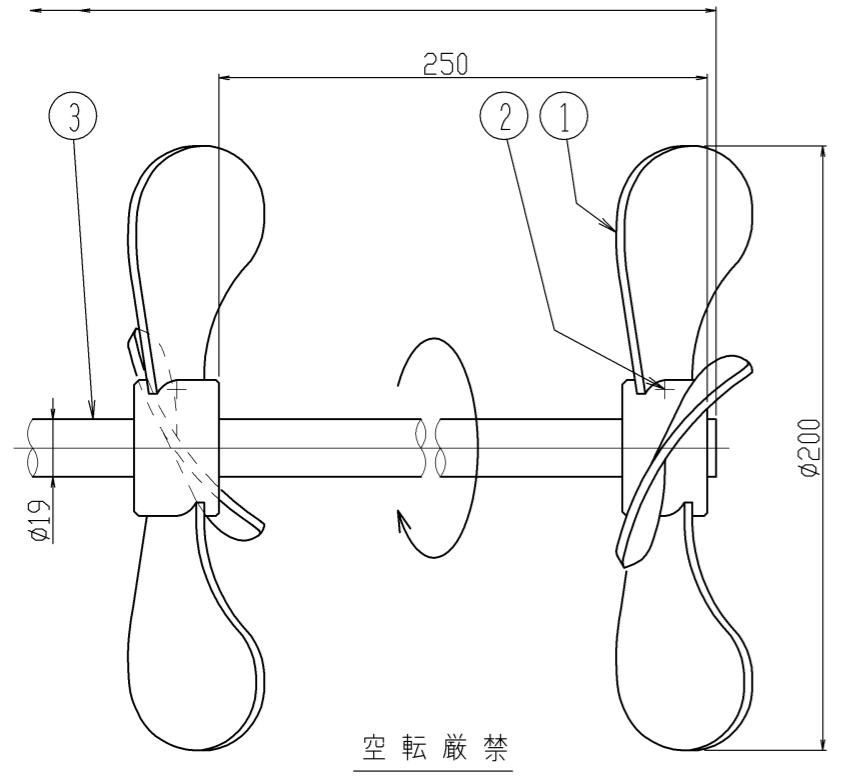


| Rev | 日付 | 担当 |
|-----|----|----|
| △ | | |
| △ | | |
| △ | | |



逆回転させる場合はZ1とZ2を入れ替えて下さい。



A A カラ見ル/取付寸法

| 20 | オイルシール | NBR | 1 | | D19308 |
|----|---------|--------|----------------|--------|----------|
| 19 | フランジ | SUS304 | 1 | | |
| 18 | 窓カバー | SUS304 | 1 ^s | | パンチングメタル |
| 17 | ギヤモーター | 購入品 | 1 | | |
| 16 | 相プレート | SUS304 | 1 | | |
| 15 | カップリング | FC | 1 ^s | | |
| 14 | ベアリング押工 | SUS304 | 1 | | |
| 13 | 波ワッシャー | S65CM | 1 | | BWW-6306 |
| 12 | ベアリング | SUJ | 1 | | #6207zz |
| 11 | 本体 | SUS304 | 1 | | |
| 10 | セットボルト | SUS304 | 2 | | M10 |
| 9 | 主軸 | SUS304 | 1 | | |
| 8 | 防塵リング | NBR | 1 | | |
| 7 | オイルシール | NBR | 1 | | G48706 |
| 6 | ベアリング | SUJ | 1 | | #6208zz |
| 5 | ベアリング押工 | SUS304 | 1 | | |
| 4 | オイルシール | NBR | 1 | | G40525 |
| 3 | 搅拌軸 | SUS304 | 1 | | |
| 2 | セットボルト | SUS304 | 2 | | M8 |
| 1 | 搅拌羽根 | SUS304 | 2 | HM70ベラ | 3枚翼 |
| 番号 | 部品名 | 材質 | 個数 | 備考1 | 備考2 |

| 機器仕様 | |
|----------|---|
| 接液部材質 | SUS304 |
| 公称回転速度 | 300/360min ⁻¹ |
| 回転方向 | 上ヨリ見テ時計方向 |
| ギヤモーター | 住友アタックスNEO CNVM02-507R-CB-5 (コンデンサー始動) 単相全閉外扇屋内型 0.2kW 100V, 4P, 50/60Hz |
| 取合管座 | JIS10K 100A |
| 塗装色 | ギヤモーター部のみステンレスコート |
| 注文番号 | - |
| 製作台数 | 1台 |
| ITEM NO. | - |
| 概算質量 | 33kg |

| | | | | |
|------|------------------|----|------------|------|
| 御注文先 | | | | |
| 御使用先 | | | | |
| 名称 | 縦型電動搅拌機 | | | |
| 型式 | HPS-5002AL1 | | | |
| 図面番号 | ホームページ用カタログ標準品 △ | | | |
| 製図 | 検図 | 承認 | 作成日 | 尺度 |
| s,m | | | 2020.02.20 | FREE |