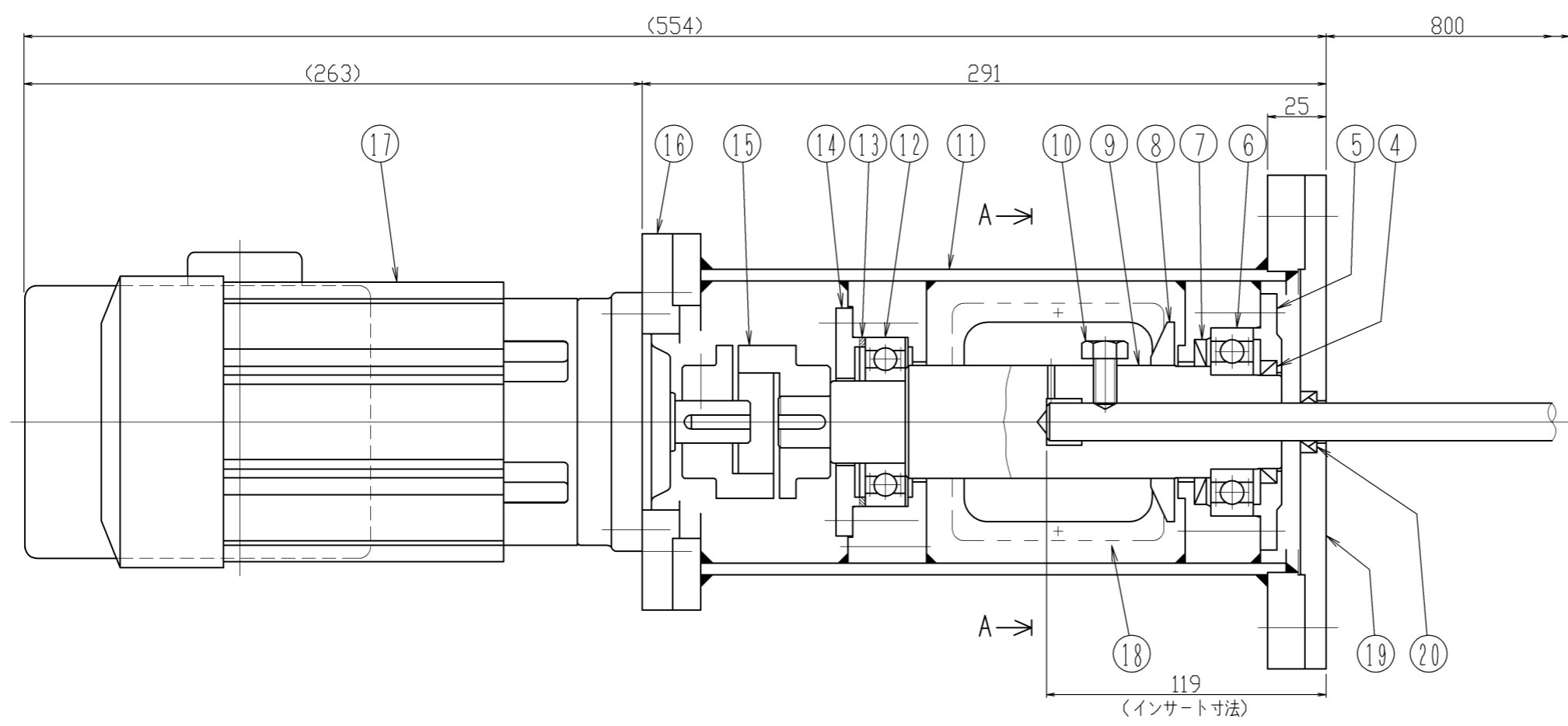
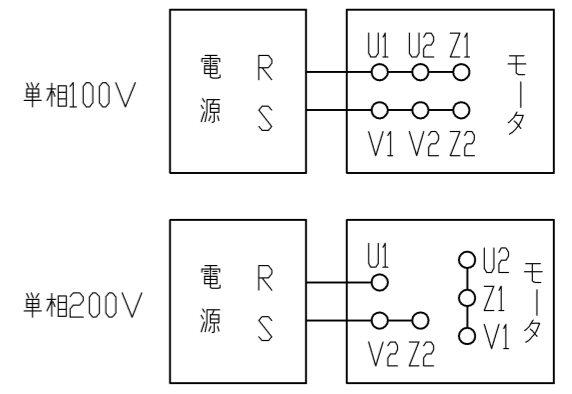


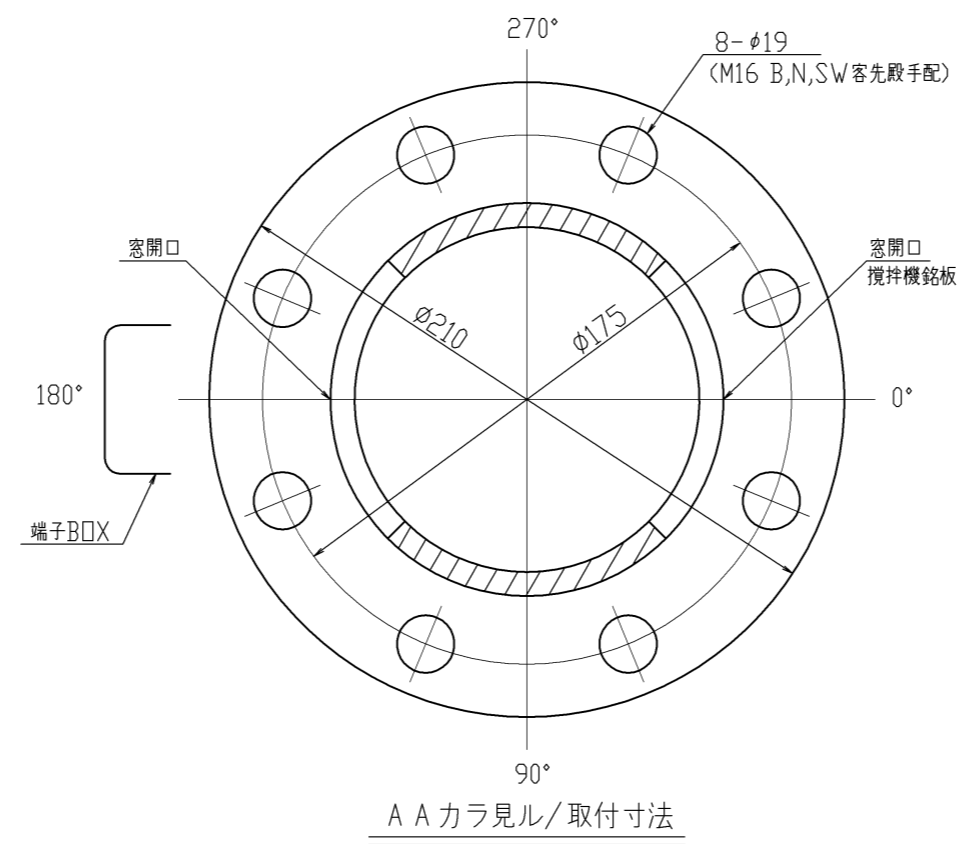
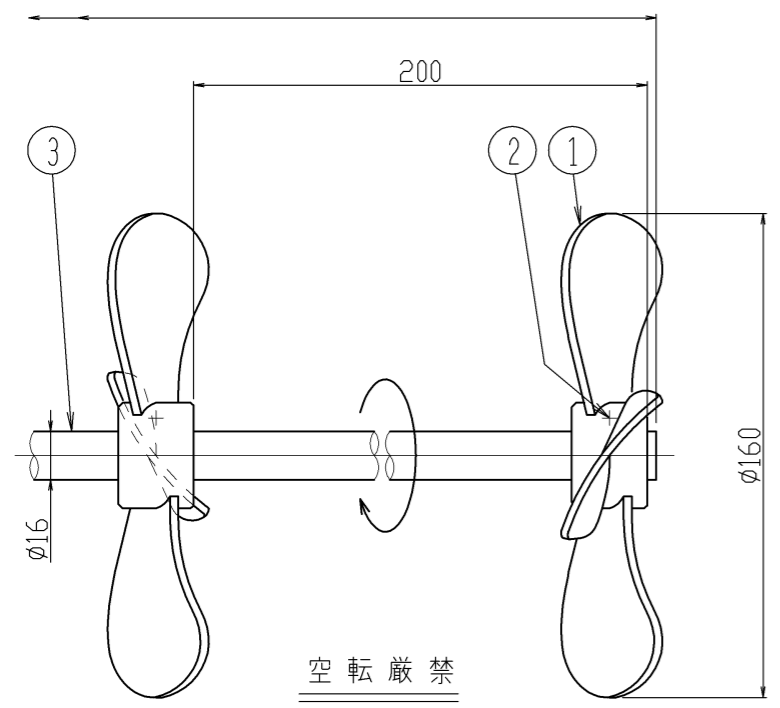
Rev	日付	担当
△		
△		
△		



モーター結線方法 (正回転)



逆回転させる場合はZ1とZ2を入れ替えて下さい。



AAカラ見ル/取付寸法

20	オイルシール	NBR	1		D16267
19	フランジ	SUS304	1		
18	窓カバー	SUS304	1 <sup>S</sup>		パンチングメタル
17	ギヤモータ	購入品	1		
16	相プレート	SUS304	1		
15	カップリング	FC	1 <sup>S</sup>		
14	ベアリング押工	SUS304	1		
13	波ワッシャー	S65CM	1		BWW-6306
12	ベアリング	SUJ	1		#6207zz
11	本体	SUS304	1		
10	セットボルト	SUS304	2		M10
9	主軸	SUS304	1		
8	防塵リング	NBR	1		
7	オイルシール	NBR	1		G48706
6	ベアリング	SUJ	1		#6208zz
5	ベアリング押工	SUS304	1		
4	オイルシール	NBR	1		G40525
3	攪拌軸	SUS304	1		
2	セットボルト	SUS304	2		M6
1	攪拌羽根	SUS304	2	HMプロペラ	3枚翼
番号	部品名	材質	個数	備考1	備考2

機器仕様	
接液部材質	SUS304
公称回転速度	300/360min <sup>-1</sup>
回転方向	上ヨリ見て時計方向
ギヤモータ	住友アルタックスNEO CNVM01-507R-CB-5 (コンデンサ-始動) 単相全閉外扇屋内型 0.1kW 100V, 4P, 50/60Hz
取合管座	JIS10K 100A
塗装色	ギヤモータ部のみステンレスコート
注文番号	-
製作台数	1台
ITEM NO.	-
概算質量	31kg

御注文先				
御使用先				
名称	縦型電動攪拌機			
型式	HPS-5001AL1			
図面番号	ホームページ用カタログ標準品 △			
製図	検図	承認	作成日	尺度
s, m			2020.02.20	FREE