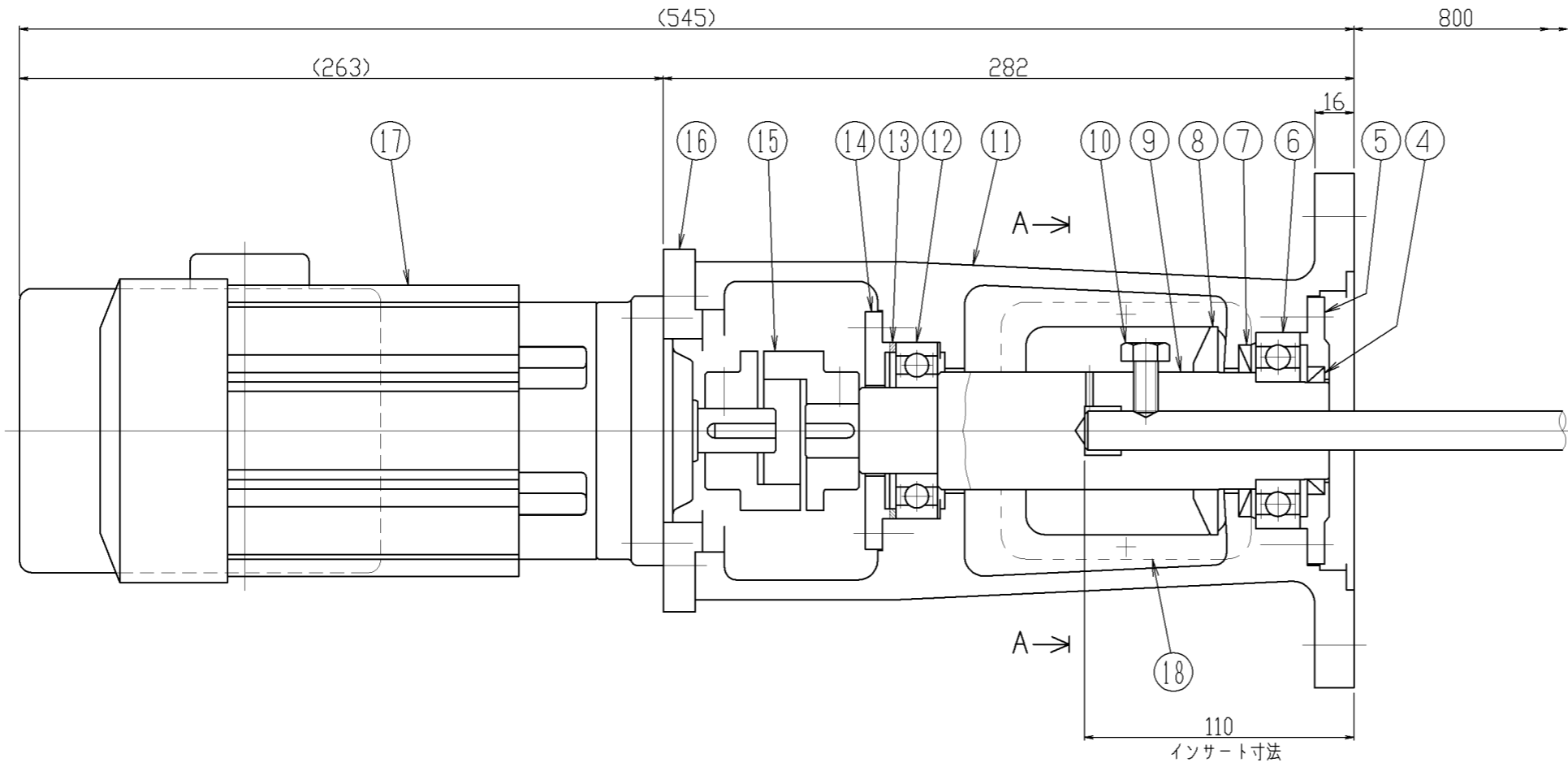
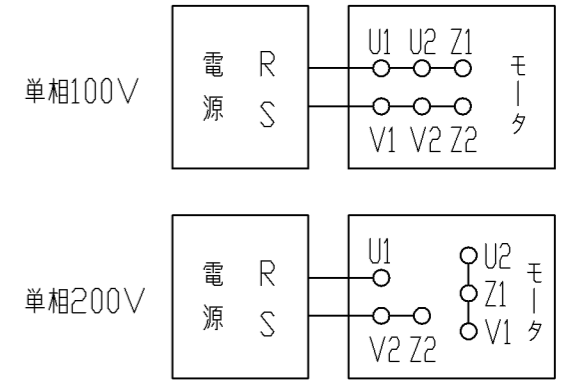


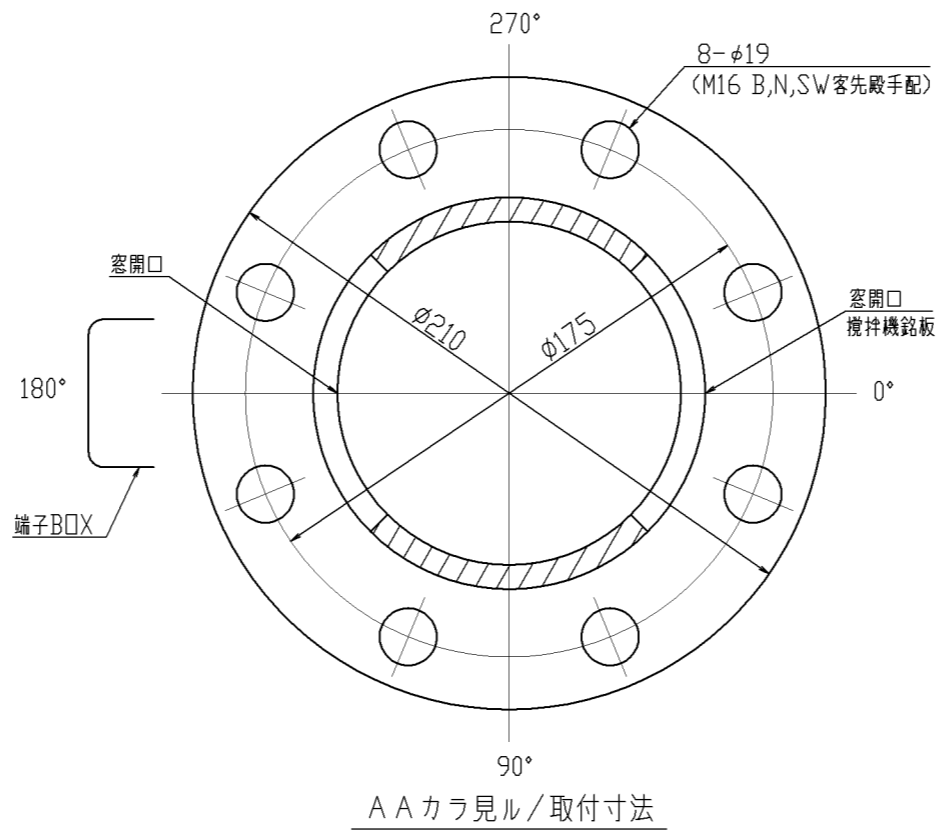
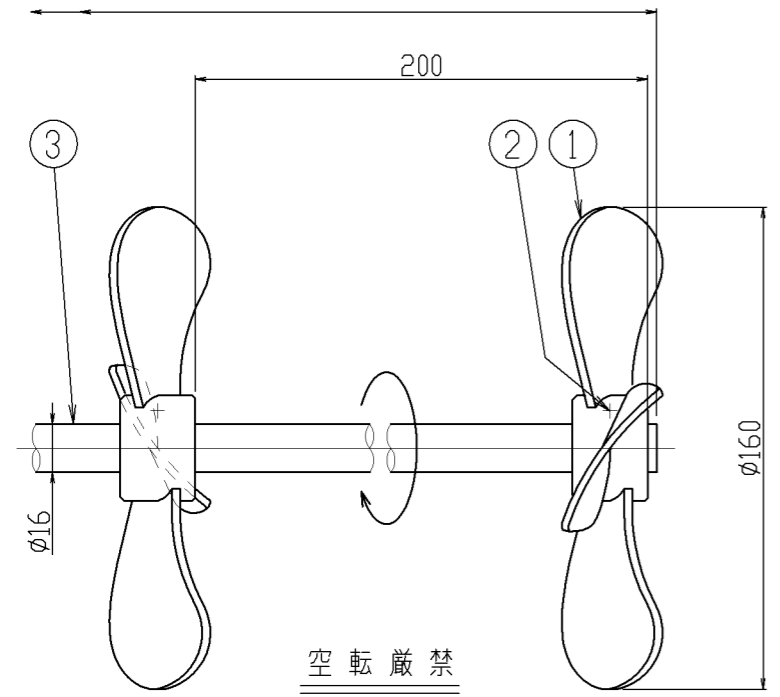
| | | |
|---|-----|----|
| △ | 年月日 | 氏名 |
| △ | | |
| △ | | |
| △ | | |



モーター結線方法 (正回転)



逆回転させる場合はZ1とZ2を入れ替えてください。



| 機器仕様 | |
|----------|---|
| 接液部材質 | SUS304 |
| 公称回転速度 | 300/360min ⁻¹ |
| 回転方向 | 上ヨリ見テ時計方向 |
| ギヤモータ | 住友電気工業NEO CNVM01-507R-CB-5 (コンデンサー始動) 単相全閉外扇屋内外型 0.1kW 100V, 4P, 50/60Hz |
| 取合管座 | JIS10K 100A |
| 塗装色 | マンセル 10GY 6/2 |
| 注文番号 | |
| 製作台数 | 1台 |
| ITEM NO. | |
| 概算質量 | 20kg |

| 番号 | 部品名 | 材質 | 個数 | 備考1 | 備考2 |
|----|---------|--------|----------------|--------|----------|
| 18 | 窓カバー | SUS304 | 1 ^S | | パンチングメタル |
| 17 | ギヤモータ | 購入品 | 1 | | |
| 16 | 相プレート | AC4A-F | 1 | | |
| 15 | カップリング | FC | 1 ^S | | |
| 14 | ベアリング押エ | AC4A-F | 1 | | |
| 13 | 波フッシャー | S65CM | 1 | | BWW-6306 |
| 12 | ベアリング | SUJ | 1 | | #6207zz |
| 11 | 本体 | AC4A-F | 1 | | |
| 10 | セットボルト | SUS304 | 2 | | M10 |
| 9 | 主軸 | S45C | 1 | | |
| 8 | 防塵リング | NBR | 1 | | |
| 7 | オイルシール | NBR | 1 | | G48706 |
| 6 | ベアリング | SUJ | 1 | | #6208zz |
| 5 | ベアリング押エ | AC4A-F | 1 | | |
| 4 | オイルシール | NBR | 1 | | G40525 |
| 3 | 攪拌軸 | SUS304 | 1 | | |
| 2 | セットボルト | SUS304 | 2 | | M6 |
| 1 | 攪拌羽根 | SUS304 | 2 | HMプロペラ | 3枚翼 |

| | | |
|-----------|-------|----------------|
| 指図書番号 | 御注文先 | 御使用先 |
| 写図 | 第三角法 | 型式 |
| 製図 s,m | 入庫 尺度 | HP-5001A |
| 設計 | 承認 | 名称 |
| 検図 | 承認 | 1/2.5 |
| 阪和化工機株式会社 | | 図番 |
| | | ホームページ用カタログ標準品 |