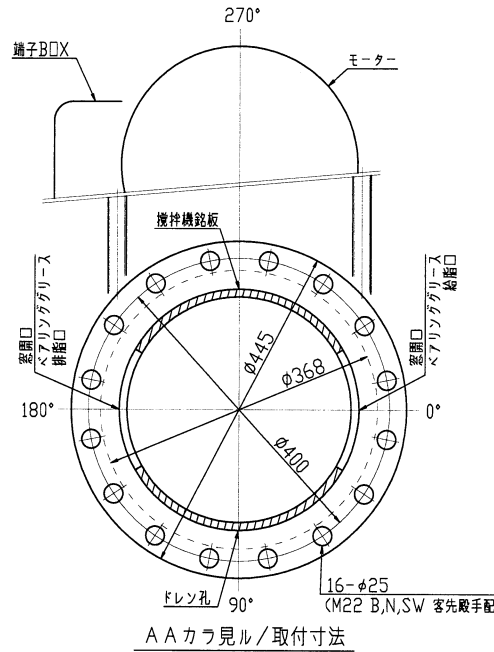
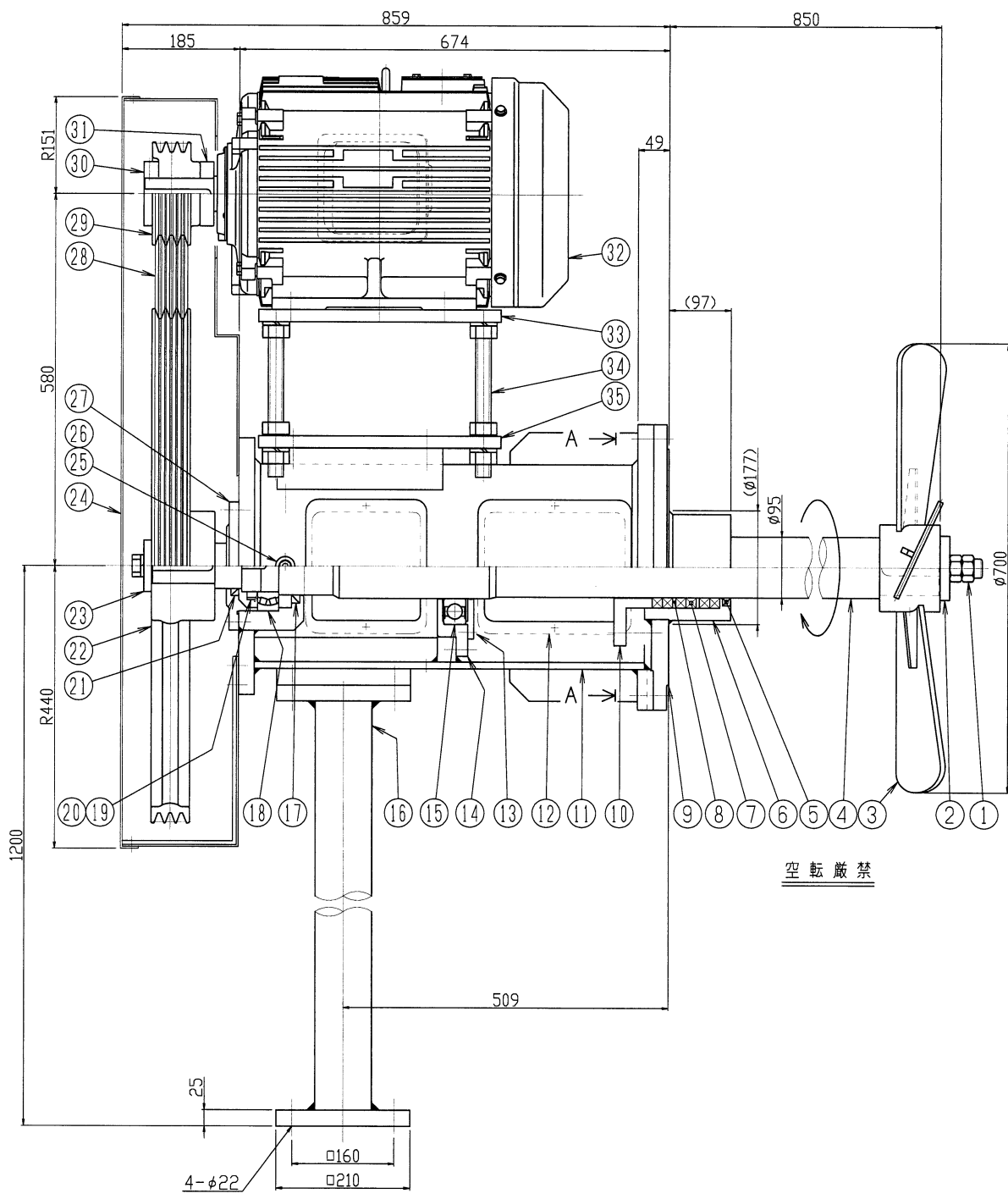


△	年月日	氏名
△		
△		
△		



空転厳禁

機 器 仕 様	
接液部材質	SUS304
公称回転速度	300/360min ⁻¹
回転方向	ブリー側から見て時計方向
モーター (IE3仕様)	日立製 全閉外扇屋外型 22kW 200V, 4P, 50/60Hz
取合管座	JIS10K 300A
塗装色	マンテル 10GY 6/2
注文番号	
製作台数	1台
ITEM NO.	
概算質量	

35	ベース受座	SS400	1		
34	アジャストボルト	SUS304	4 ^S		M24
33	モーターベース	SS400	1		
32	モーター	購入品	1		
31	カバー	SS400	1		
30	セツカバー	SS400	1		
29	モータープーリー	FC200	1	150-5V-3	
28	Vベルト	合成ゴム	3	5V-1120	
27	ベアリング押エ (上)	SS400	1		
26	プラグ	SUS304	1		PT1/4
25	グリスニップル	SUS304	1	A型	PT1/4
24	ベルトカバー	SPCC	1 ^S		
23	プーリー押エ	SS400	1		
22	主プーリー	FC200	1	800-5V-3	
21	オイルシール	NBR	1		D709212
20	ベアリングナット	SS400	1		
19	ベアリングワッシャー	SS400	1		
18	ベアリング	SUJ	1		LH-22216E
17	オイルシール	NBR	1		D9011513
16	ケボート	SS400	1		
15	ベアリング	SUJ	1		#6220LLU
14	ベアリングケース (下)	SS400	1		
13	ベアリング押エ (下)	SS400	1		
12	窓カバー	SPCC	2 ^S		ボンツングメタル
11	本体	SS400	1		
10	グラウンド押エ	SUS304	1		
9	フランジ	SUS304	1		
8	スベラー	PTFE	2		
7	グラウンドパッキン	PTFE 223仕様	6	φ95xφ127xO16	
6	スタッキングボックス	SUS304	1		
5	オイルシール	FKM	1		D9512013
4	攪拌軸	SUS304	1		
3	攪拌羽根	SUS304	1		3数プロペラ
2	当板	SUS304	1		
1	ナット	SUS304	2		M24
番号	部品名	材質	個数	備考1	備考2

御注文先			
御使用先			
名称	側面型電動攪拌機		
型式	ASA-2012		
図面番号	ホームページ用カタログ標準品△		
製図		尺度	FREE
S.M			