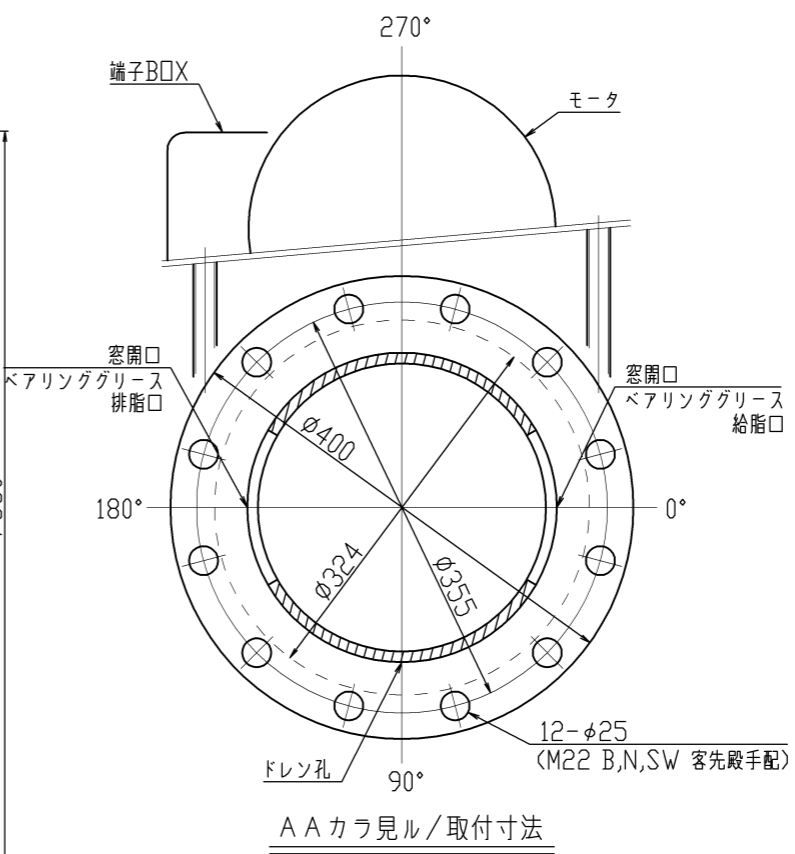
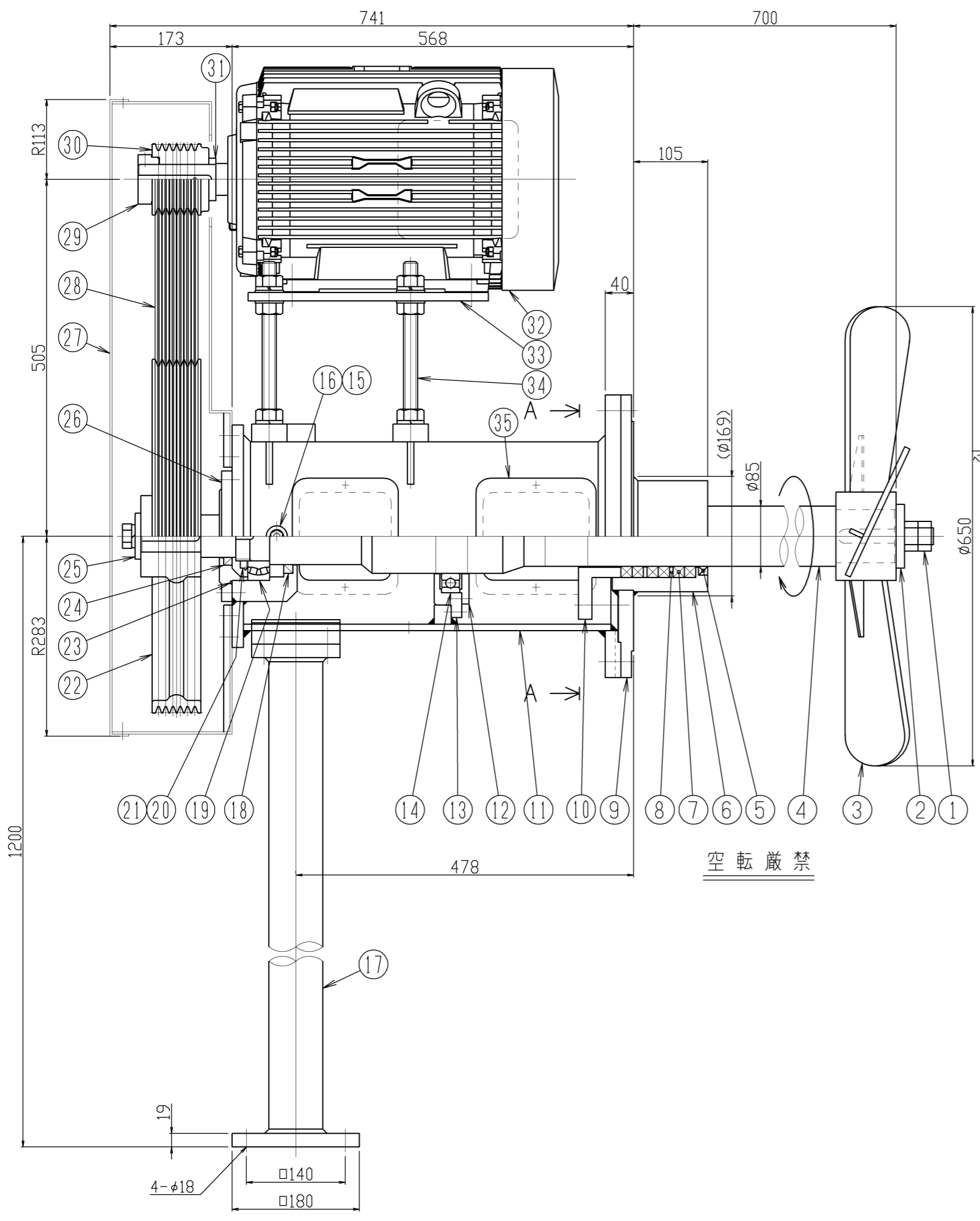


△	年月日	氏名
△		
△		
△		



空転厳禁

機器仕様	
接液部材質	SUS304
公称回転速度	300/360min ⁻¹
回転方向	プーリー側から見時計方向
モータ (IE3仕様)	日立製 全閉外扇屋外型 15kW 200V, 4P, 50/60Hz
取合管座	JIS10K 250A
塗装色	マンヒル 10GY 6/2
注文番号	
製作台数	1台
ITEM NO.	
概算質量	***kg

35	窓カバー	SPCC	2 ^S	ボツチングメタル	
34	アジャストボルト	SUS304	4 ^S	M20	
33	モータベース	SS400	1		
32	モータ	購入品	1		
31	カラー	SS400	1		
30	モータプーリー	FC200	1	100-3V-6	
29	セットカラー	SS400	1		
28	Vベルト	合成ゴム	5	3V-800	
27	ベルトカバー	SPCC	1 ^S		
26	ベアリング押エ(上)	SS400	1		
25	座金	SUS304	1		
24	オイルシール	NBR	1	D608212	
23	Oリング	NBR	1	G-130	
22	主プーリー	FC200	1	500-3V-6	
21	ベアリングナット	SS400	1		
20	ベアリングワッシャー	SS400	1		
19	ベアリング	SUJ	1	LH-22214E	
18	オイルシール	NBR	1	D8010513	
17	サポート	SS400	1		
16	プラグ	SUS304	1	PT1/4	
15	グリースニップル	SUS304	1	A型 PT1/4	
14	ベアリング	SUJ	1	#6021DDU	
13	ベアリングケース	SS400	1		
12	ベアリング押エ(下)	SS400	1		
11	本体	SS400	1		
10	グラウンド押エ	SUS304	1		
9	フランジ	SUS304	1		
8	スベサー	PTFE	2		
7	グラウンドバックン	PTFE フッ素樹脂	6	φ85xφ117xφ16	
6	スタフイングボックス	SUS304	1		
5	オイルシール	FKM	1	D8511013	
4	攪拌軸	SUS304	1		
3	攪拌羽根	SUS304	1	3枚プロペラ	
2	当板	SUS304	1		
1	ナット	SUS304	2	M24	
番号	部品名	材質	個数	備考1	備考2

御注文先		
御使用先		
名称	側面型電動攪拌機	
型式	ASA-2011	
図面番号	ホームページ用カタログ標準図△	
製図 s,m		尺度 FREE
 阪和化工機株式会社		