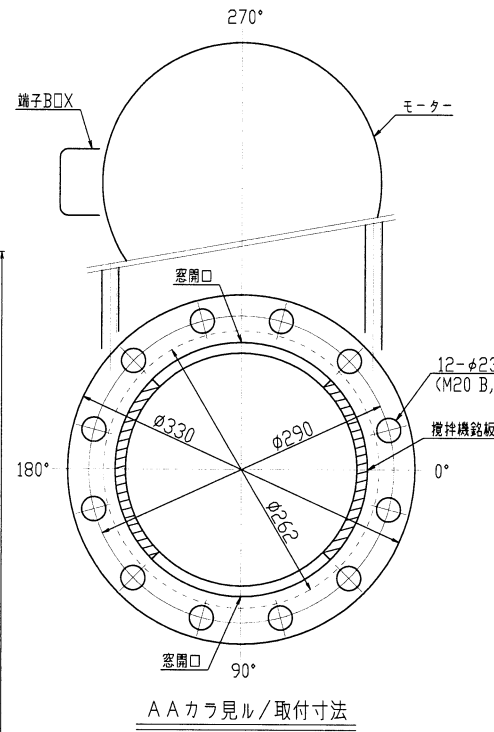
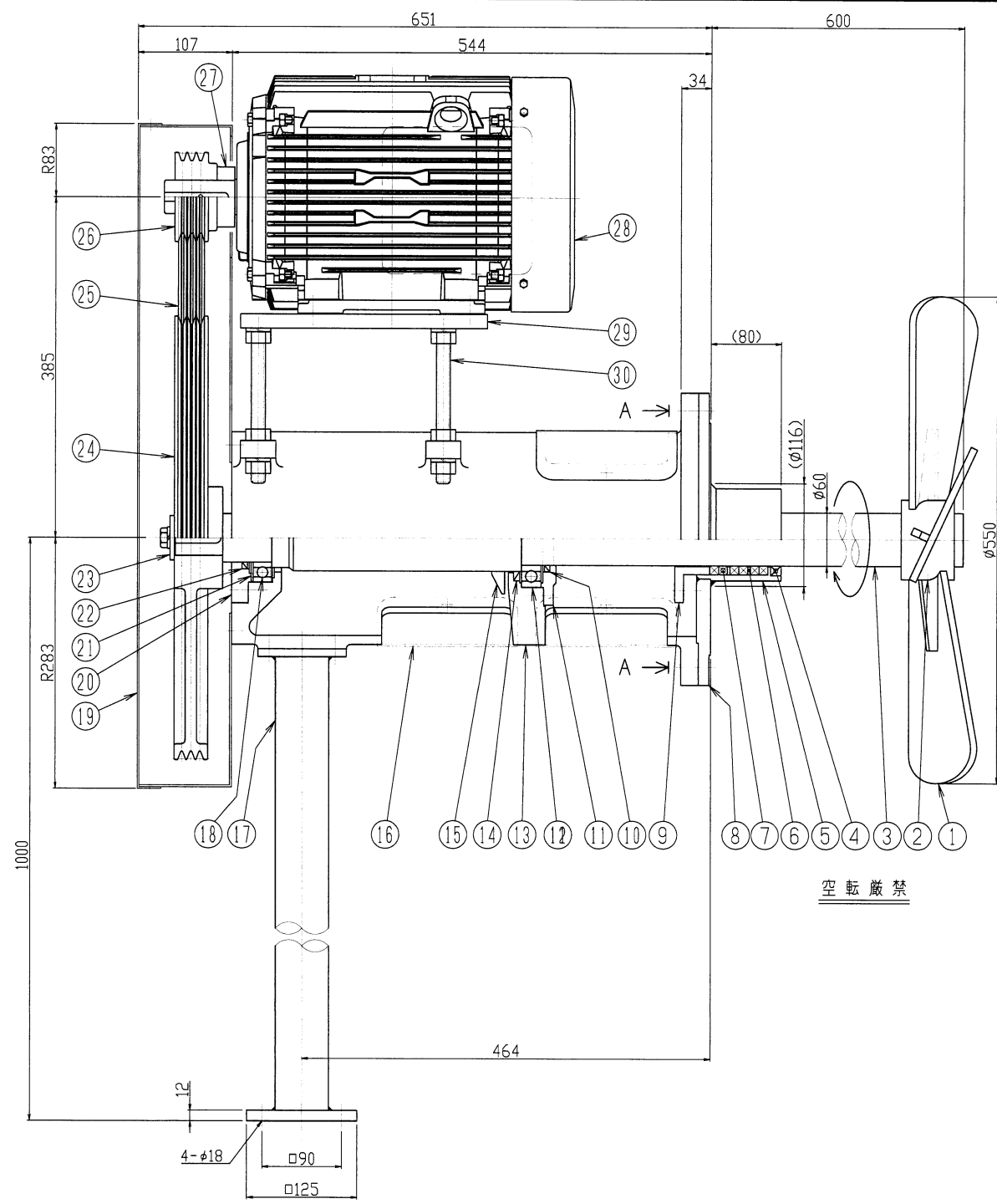


△	年月日	氏名
△		
△		
△		



A A カラ見ル / 取付寸法

空転厳禁

機 器 仕 様	
接液部材質	SUS304
公称回転速度	300/360min ⁻¹
回転方向	プーリー側から見テ時計方向
モーター (IE3仕様)	日立製 全閉外扇型 7.5kW 200V, 4P, 50/60Hz
取合管座	JIS10K 200A
塗装色	マンセル 10GY 6/2
注文番号	
製作台数	1台
ITEM NO.	
概算質量	215kg

30	アジャストボルト	SUS304	4 ^S		M16
29	モーターベース	SS400	1		
28	モーター	購入品	1		
27	セットカラー	SUS304	1		
26	モータープーリー	FC200	1		100-3V-3
25	Vベルト	NBR	3		3V-710
24	主プーリー	FC200	1		500-3V-3
23	座金	SS400	1		
22	オイルシール	NBR	1		G55706
21	波フッシャー	S65CM	1		BWW-6309
20	ベアリング押エ (上)	FC0450	1		
19	ベルトカバー	SPCC	1 ^S		
18	ベアリング (上)	SUJ	1		#6211zz
17	サポート	SS400	1		
16	窓カバー	SPCC	3		パンチングメタル
15	防塵リング	NBR	1		
14	オイルシール	NBR	1		G74957
13	本体	FC0450	1		
12	ベアリング (下)	SUJ	1		#6212zz
11	ベアリング押エ (下)	FC0450	1		
10	オイルシール	NBR	1		G60756
9	グラウンド押エ	SUS304	1		
8	フランジ	SUS304	1		
7	グラウンドパッキン	PTFE 社 産	6		φ60×φ80×D10
6	スベラー	PTFE	2		
5	スタッキングボックス	SUS304	1		
4	オイルシール	FKM	1		D608212
3	攪拌軸	SUS304	1		
2	セットボルト	SUS304	1		M12
1	攪拌羽根	SUS304	1		3枚プロペラ

御注文先	
御使用先	
名称	側面型電動攪拌機
型式	ASA-2009
図面番号	ホームページ用カタログ標準品△
製図	
s.m	
尺度	FREE