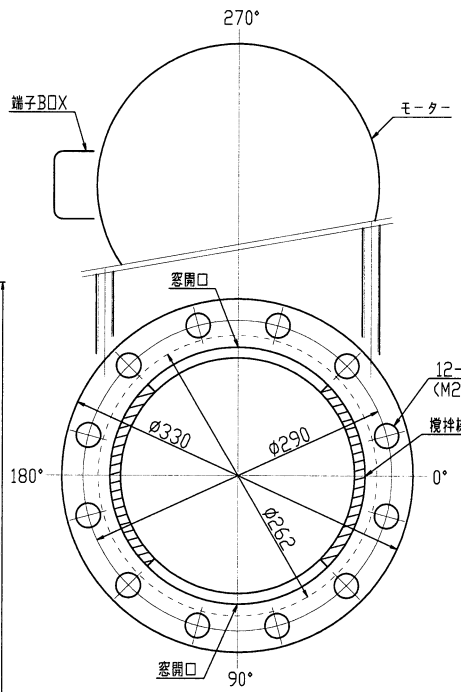
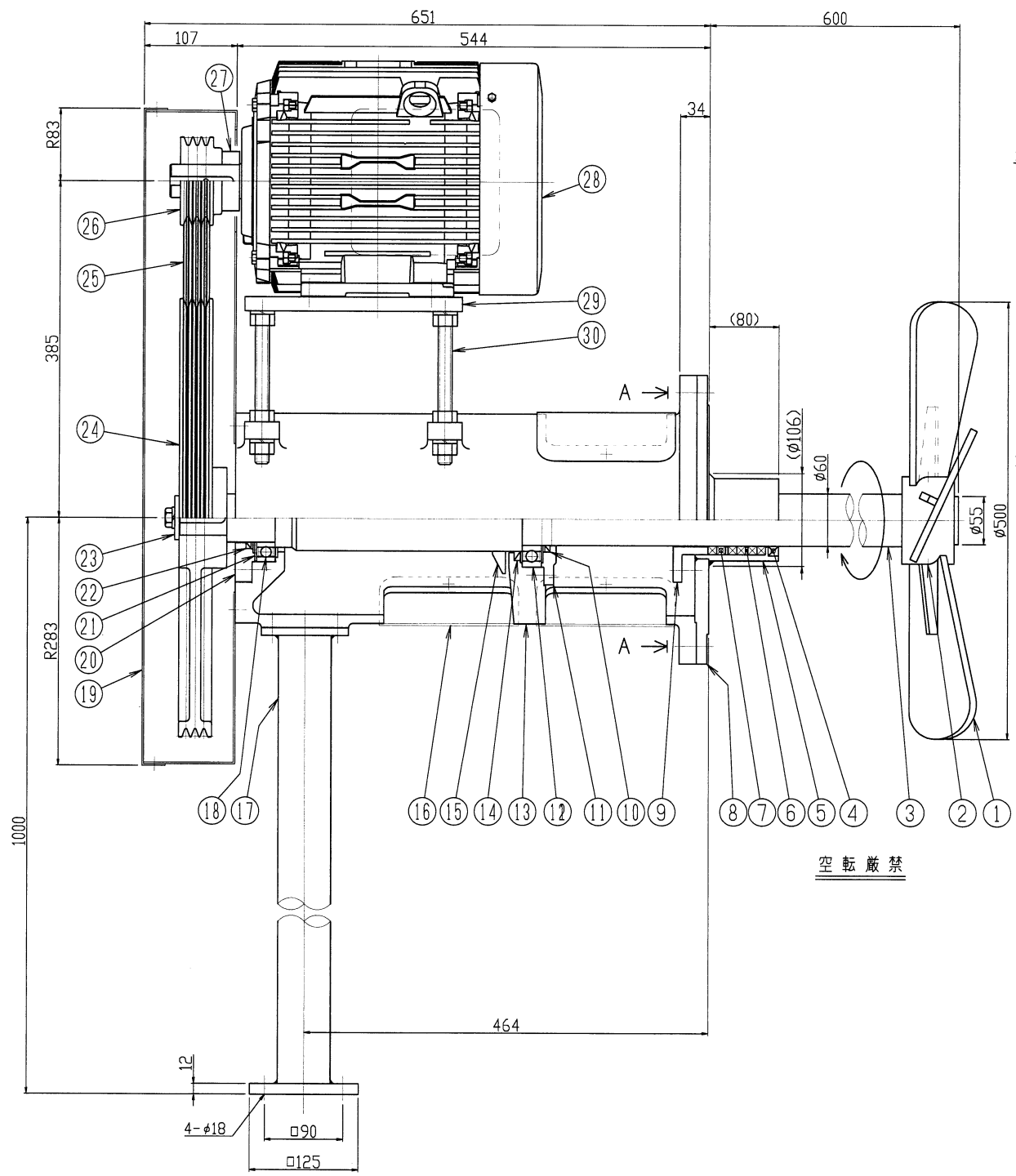


△	年月日	氏名
△		
△		
△		



A Aカラ見ル/取付寸法

空 転 厳 禁

機 器 仕 様	
接液部材質	SUS304
公称回転速度	295/350min <sup>-1</sup>
回転方向	プーリー側から見て時計方向
モーター (IE3仕様)	日立製 全閉外扇型 5.5kW 200V, 4P, 50/60Hz
取合管座	JIS10K 200A
塗装色	マンセル 10GY 6/2
注文番号	
製作台数	1台
ITEM NO.	
概算質量	205kg

30	アジャストボルト	SUS304	4 <sup>S</sup>		M16
29	モーターベース	SS400	1		
28	モーター	購入品	1		
27	セットカバー	SUS304	1		
26	モータープーリー	FC200	1		100-3V-3
25	Vベルト	NBR	3		3V-710
24	主プーリー	FC200	1		500-3V-3
23	座金	SS400	1		
22	オイルシール	NBR	1		G55706
21	波フッシャー	S65CM	1		BWW-6309
20	ベアリング押エ(上)	FCD450	1		
19	ベルトカバー	SPCC	1 <sup>S</sup>		
18	ベアリング(上)	SUJ	1		#6211zz
17	サポート	SS400	1		
16	窓カバー	SUS304	3		パンチングメタル
15	防塵リング	NBR	1		
14	オイルシール	NBR	1		G74957
13	本体	FCD450	1		
12	ベアリング(下)	SUJ	1		#6212zz
11	ベアリング押エ(下)	FCD450	1		
10	オイルシール	NBR	1		G60756
9	グランド押エ	SUS304	1		
8	フランジ	SUS304	1		
7	グランドバックシ PTFE樹脂 2-1-1	PTFE	2		φ60×φ80×D10
6	スベーサー	PTFE	2		
5	スタフリングボックス	SUS304	1		
4	オイルシール	NBR	1		D608212
3	撹拌軸	SUS304	1		
2	セットボルト	SUS304	1		M12
1	撹拌羽根	SUS304	1		3枚プロペラ
番号	部品名	材質	個数	備考1	備考2

御注文先				
御使用先				
名称	側面型電動撹拌機			
型式	ASA-2008			
図面番号	ホームページ用カタログ標準品△			
製図 s.m				尺度 FREE